



**SEA**<sup>®</sup>  
electronic opening system

# Super Bull

fisso / oleodinamico

Nuovo dissuasore per la protezione di luoghi di max sicurezza, parcheggi e accessi pubblici antisfondamento



Sistemi per  
barriere



- **QUALITÀ TOTALE SEA:** costituito da un movimento idraulico realizzato negli stabilimenti SEA per la massima silenziosità e affidabilità nel tempo.
- Versione Compact con centralina idraulica incorporata per una semplice installazione.
- Versione rinforzata capace di resistere ad urti violenti.
- Facile sistema di sblocco con chiave personalizzata.
- Dotato di sistema di illuminazione e sonoro.
- Centrale di comando esterna (SEA consiglia Gate 1 o Gate 2)
- Cassa forma di fondazione in materiale plastico (1 m) su opzione.
- Spessore 12 mm.
- Obbligatoria piastra di fondazione anche per Super Bull fisso.
- Certificato secondo rigide prove di impatto.

# Super Bull

## CARATTERISTICHE TECNICHE

Specifiche	Bull
Alimentazione	230Vac
Potenza assorbita	330 W
Corrente assorbita	1,65 A
Tempo di apertura	6 - 8 s
Frequenza di utilizzo	30%
Intervento termoprot.	130 °C
Temp. di funzionamento	da -20 °C a + 55 °C
Peso	-
Quantità olio	3 l
Lunghezza max asta	-
Grado di protezione	IP 55
Condens. di spunto	16 µF

Sistema luci

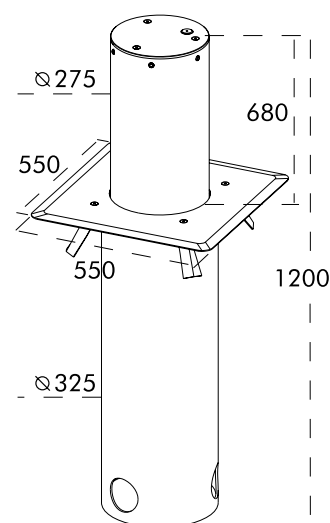


### Gate 1

- Gestione di un motore 230 Vac con o senza finecorsa
- Funzione apertura pedonale
- Logica automatica (4 modalità) semiautomatica
- Rallentamento in apertura e chiusura regolabile
- Regolazione coppia motore
- Autoapprendimento tempi di lavoro
- Autotest su fotocellula
- Autodiagnosi
- Gestione encoder (anche SafetyGate per battenti)
- Led diagnostici su tutti gli ingressi/uscite
- Morsetterie estraibile
- Decodifica radio incorporata compatibile con radio comandi serie SMART, COCCINELLA, HEAD e SMART E-COPY (800 utenti) con modulo radio frequenza opzionale (RF)
- Gestione luce di cortesia e lampada spia
- Push over, partenza soft, reverse stroke
- Ingressi finecorsa da non ponticellare ( se non usati)
- Gestione lampeggiatore 230v a bordo con prelampeggio
- Programmazione tramite PALM
- Connettore per fotocellule WALL e SUNSET
- Gestione costa di sicurezza, timer, fotocellula in apertura

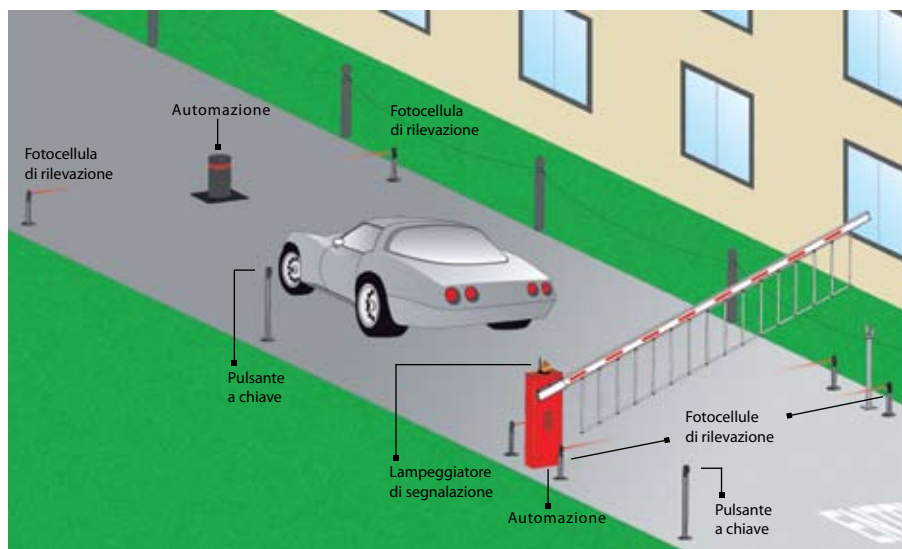
### Gate 2

- Gestione di 2 motori 230 Vac con o senza finecorsa
- Funzione apertura pedonale
- Logica automatica (4 modalità) semi automatica
- Rallentamento in apertura e chiusura
- Regolazione coppia motore
- Autoapprendimento tempi di lavoro
- Autotest su fotocellula
- Autodiagnosi
- Gestione encoder (anche SafetyGate per battenti)
- Gestione elettroserratura
- Led diagnostici su tutti gli ingressi/uscite
- Morsetterie estraibile
- Decodifica radio incorporata compatibile con radio comandi serie SMART, HEAD, COCCINELLA e SMART E-COPY (800 utenti) con modulo radio frequenza opzionale (RF)
- Gestione fotocellula in apertura e chiusura
- Regolazione ritardi d' anta in fase di autoapprendimento
- Gestione luce di cortesia e lampada spia
- Gestione lampeggiatore a 230v a bordo con prelampeggio
- Push over, partenza soft, reverse stroke
- Programmazione tramite PALM
- Connettore per fotocellule WALL e SUNSET
- Gestione costa di sicurezza e timer



Dimensioni (mm)

### Disegno installazione



Zona Industriale S. Atto (TERAMO) ITALIA  
 Tel. +39 0861 588341 r.a. Fax +39 0861 588344  
 seacom@seateam.com - www.seateam.com

SERVIZIO CLIENTI  
**840-000-440**

