



Compact 400 - 800

Gold
3 Years
Warranty

HYDRAULIC IN-GROUND OPERATOR FOR CONDOMINIUM SWING GATES WITH MAX. LEAF LENGTH OF 4M OR 800KG
MAX. WEIGHT • OPERATORE OLEODINAMICO INTERRATO AD USO CONDOMINIALE PER ANTE DI LUNGHEZZA MAX FINO A 4 M O PESO MAX FINO A 800 KG



- **Compact version with hydraulic pump and jack**
Versione compact con centralina idraulica e martinetto
- **Release system on leaf with personalized key (basic release)**
Sistema di sblocco su anta con chiave personalizzata (sblocco base)
- **PLUS release with safety lock and activation lever**
Sblocco PLUS con serratura di sicurezza e leva di azionamento
- **Adjustable hydraulic slowdown for smooth leaf approach (BRAKE version)**
In opzione rallentamento idraulico regolabile per un accostamento dolce dell'anta (versione FRENO)
- **Adjustable mechanical limit switch in opening and closing inside the foundation box (optional)**
Finecorsa meccanici regolabili in apertura e chiusura nella cassetta. (optional)



Positive stops
Battute meccaniche



PLUS release with safety lever
Sblocco PLUS con leva e serratura di sicurezza

CODE CODICE	NAME PRODOTTO	UNIGATE INVETER	MAX CYCLES/ HOUR CICLI/ORA MAX	PUMP POMPA (l)	MAX LEAF WEIGHT PESO MAX ANTA (KG)	MAX LEAF LENGTH LUNGHEZZA MAX ANTA (M)	PCS PER PALLET PEZZI PER PALLET
12112105	COMPACT 400 AC 140°	IV	30	0,5	400	2,0*	45
12112110	COMPACT 400 SB 140°	IV	30	0,5	400	4,0	45
12120165	COMPACT 800 AC BRAKE 140°	IV	30	0,5	800	2,0*	45
12120170	COMPACT 800 SB BRAKE 140°	IV	30	0,5	800	4,0	45
12121000	COMPACT 800 AC BRAKE 180°	IV	30	0,5	800	2,0*	45
12121010	COMPACT 800 SB BRAKE 180°	IV	30	0,5	800	4,0	45



IV =inverter
Motor to be combined with the electronic board UNIGATE INVERTER
Motore da abbinare alla scheda elettronica UNIGATE INVERTER

*Over 2 m SEA recommends to use versions without lock (SB) but with electric lock
** Oltre i 2 m usare versioni (SB) ed elettroserratura*

ACCESSORIES • ACCESSORI



12101055
BOXCI
Self-carrying box in stainless steel
Cassa autoportante tutta in acciaio INOX



12101060
BOXC
treated box (cataphoresis) with stainless steel lid
Cassa autoportante (cataforesi) con coperchio in acciaio INOX



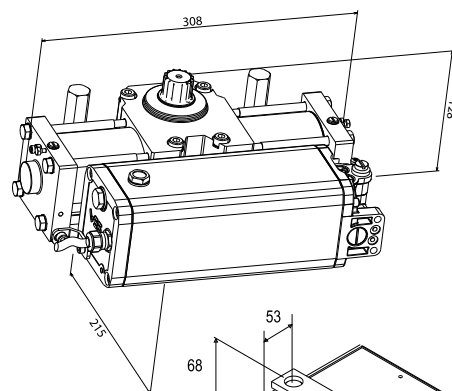
65000045
OILH (5L)
Green oil for hydraulic motors
Olio verde per motori oleodinamici (5 litri)



12710270
LOCKINTS
Basic release
Sblocco base con chiave speciale a leva



23105019
PROBE
Kit Probe of temperature + card LE + cable 1.8 m
Sonda di temperatura + scheda LE + cavo 1.8 m



12710275
LOCKINTP
Release PLUS with cylinder and key
Sblocco PLUS con cilindro a chiave



12710425
PSC (n 2 pcs)
Adjustable mechanical stops in opening and closing
Battute meccaniche regolabili in apertura e chiusura (2pz) per 1 Compact



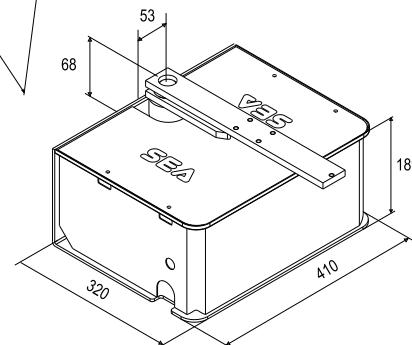
12710428
PSCE
Mechanical / electronic stop (2 pcs) for better slowing down function and optimization work time
Battute meccaniche/elettroniche (2 pz.) per migliore funzione di rallentamento e tempi di lavoro.



12715375
CBOXS
Stainless Steel lid 2,5 mm
Coperchio INOX spessore 2,5 mm



12711072
POSITION GATE RT
Rotary absolute encoder
Encoder assoluto rotativo



DIMENSIONS (mm)

