



S Super Compact 1200

HYDRAULIC IN-GROUND OPERATOR FOR RESIDENTIAL SWING GATES WITH MAX. LEAF LENGTH OF 5 M
OR 1200 KG MAX. WEIGHT / OPERATORE OLEODINAMICO INTERRATO AD USO RESIDENZIALE PER ANTE
DI LUNGHEZZA MAX FINO A 5 M O PESO MAX FINO A 1200 KG



- **Compact version with hydraulic pump and jack**
Versione compact con centralina idraulica e martinetto
- **Release system on leaf with personalized key (basic release)**
Sistema di sblocco su anta con chiave personalizzata (sblocco base)
- **PLUS release with safety lock and activation lever**
Sblocco PLUS con serratura di sicurezza e leva di azionamento
- **Adjustable hydraulic slowdown for smooth leaf approach (BRAKE version)**
In opzione rallentamento idraulico regolabile per un accostamento dolce dell'anta (versione FRENO)
- **Bigger size cylinder**
Cilindro di grandi dimensioni
- **Bigger size gear**
Motore di grandi dimensioni
- **Over 35% more torque than regular COMPACT**
Oltre 35 % in piu di coppia rispetto al modello COMPACT
- **Over 100% more resistance of mechanical components**
Componenti meccanici molto affidabili 100%



Torque-pressure valve

Valvole di regolazione forza



Hydraulic slow-down adjustment screw

Vite regolazione rallentamento idraulico

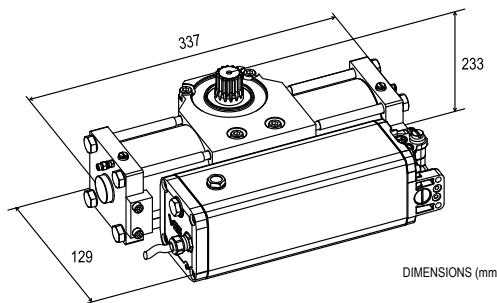


Jack size Compact/Super

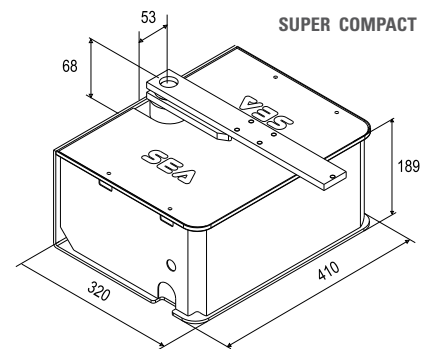
Dimensioni martinetto e Super

CODE CODICE	NAME PRODOTTO	MAX CYCLES/ HOUR CICLI/ORA MAX	PUMP POMPA (l)	MAX LEAF WEIGHT PESO MAX ANTA (KG)	MAX LEAF LENGTH LUNGHEZZA MAX ANTA (M)	PCS PER PALLET PEZZI PER PALLET
12130005	SUPER COMPACT 1200 AC 100°	40	1,5	1200	3,0	45
12130505	SUPER COMPACT 1200 SB 100°	40	1,5	1200	5,0	45

*Over 2,5 m SEA recommends to use versions without lock (SB) but with electric lock
*Oltre i 2,5 m usare versioni (SB) ed elettroserratura



DIMENSIONS (mm)



SUPER COMPACT

ACCESSORIES • ACCESSORI



65000045
OILH (5L)
Green oil for hydraulic motors
Olio verde per motori oleodinamici (5 litri)



12710270
LOCKINTS
Basic release
Sblocco base.



12710275
LOCKINTP
Release PLUS with cylinder and key
Sblocco PLUS con cilindro a chiave.



12101055
BOXCI
Self-carrying box in stainless steel
Cassa autoportante tutta in acciaio INOX



12101060
BOXC
Treated box (cataphoresis) with stainless steel lid
Cassa autoportante (cataforesi) con coperchio in acciaio INOX



12715375
CBOXS
Stainless Steel lid 2,5 mm
Coperchio INOX spessore 2,5 mm



12710425**
PSC
Adjustable mechanical stops in opening and closing only for (2 pcs)
Stop meccanici regolabili in apertura e chiusura (2pz).



23105019
PROBE
Kit Probe to manage low temperature + card LE+ cable 1.8 m
Sonda di temperatura + scheda LE + cavo 1.8 m



**NOTE: Can be used up to 800 kg
**NB: per cancelli fino a 800 kg