



# S Super Jack CP - Lyra 1200



**HYDRAULIC IN-GROUND OPERATOR FOR COMMERCIAL SWING LEAVES WITH MAX.**

**LEAF LENGTH OF 5M OR 1200 KG MAX. WEIGHT**

**OPERATORE OLEODINAMICO INTERRATO AD USO COLLETTIVO PER ANTE DI LUNGHEZZA**

**MAX PARI A 5 M O PESO MAX PARI A 1200 KG**



(with carrying box)

- **Noiseless and hydraulic reliability**  
*Silenziosità ed Affidabilità Idraulica*
- **Version with separate hydraulic pump unit and hydraulic jack to be connected with copper tubes**  
*Versione con centralina idraulica e martinetto separati da collegare con tubo di rame*
- **Cataphoresis treated steel foundation box included in the operators' code number**  
*Cassa in acciaio (cataforesi) inclusa nel codice dell'operatore.*
- **Super Lyra carrying box for easy assistance and release system with key and lever LOCKINTS or LOCKINTP (obligatory accessory)**  
*Super Lyra con cassetta portante per una facile assistenza e sistema di sblocco a chiave e leva LOCKINTS o LOCKINTP (accessorio obbligatorio)*
- **Bigger size cylinder**  
*Cilindro di grandi dimensioni*
- **Bigger size gear**  
*Motore di grandi dimensioni*
- **Over 35% more torque than regular LYRA**  
*Oltre 35 % in piu di coppia rispetto al modello LYRA*
- **Over 100% more resistance of mechanical components**  
*Componenti meccanici molto affidabili 100%*
- **Shaft compatible with Jack models**  
*Albero compatibile con pistone Jack*



Torque-pressure valve

*Valvole di regolazione forza*



Galvanized steel and polyester painted box (included)

*Cassetta centralina in acciaio con trattamento in cataforesi e verniciatura in poliestere*



Jack size Compact/Super

*Dimensioni martinetto e Super*

CODE CODICE	NAME PRODOTTO	MAX CYCLES/ HOUR CICLI/ORA MAX	PUMP POMPA (l)	MAX LEAF LENGTH LUNGHEZZA MAX ANTA (M)	OPENING TIME TEMPO DI APERTURA (sec.)	PCS PER PALLET PEZZI PER PALLET
12001031	SUPER LYRA 1200 Pump unit AC with box	50	1,5	3,0*	7 sec	40
12002030	SUPER LYRA 1200 Pump unit SB with box	50	1,5	5,0	7 sec	40
12101070	SUPER JACK 100° CP (box not included)	50	-	5,0		

\*Over 2,5 m SEA recommends to use versions without lock (SB) but with electric lock

\*Oltre i 2,5 m usare versioni (SB) ed elettroserratura

## ACCESSORIES • ACCESSORI



65000045

**OILH (5L)**  
Green oil for hydraulic motors  
*Olio verde per motori oleodinamici (5 litri)*



12710270

**LOCKINTS**  
Basic release only for SUPER JACK CP  
*Sblocco base. Solo per SUPER JACK CP*



12710275

**LOCKINTP**  
Release PLUS with cylinder + key for SUPER JACK CP  
*Sblocco PLUS con cilindro a chiave. Solo per SUPER JACK CP*



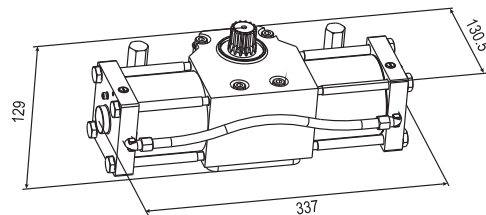
12710425\*\*

**PSC (n 2 pcs)**  
Adjustable mechanical stops in opening and closing only for S.JACK CP  
*Stop meccanici regolabili in apertura e chiusura (2 pz). Solo per SUPER JACK CP*



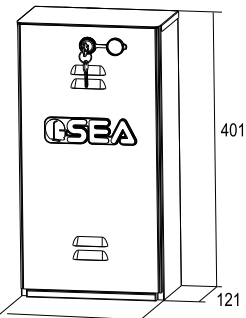
23105019

**PROBE**  
Kit Probe to manage low temperature + card LE+ cable 1.8 m  
*Sonda di temperatura + scheda LE+ cavo 1.8 m*



SUPER JACK CP

DIMENSIONS (mm)



SUPER LYRA



12715020

**LOP5**  
Copper pipe Ø 8 (1 m)  
*Tubo di rame Ø 8 (1 m)*



12711060

**LOP2F**  
Flexible pipe Ø 8 (2 pcs - 2,5 m)  
*Tubo flessibile Ø 8 (2 pz - 2,5 m)*



12101055

**BOXCI**  
Self-carrying box in stainless steel  
*Cassa autoportante tutta in acciaio INOX*



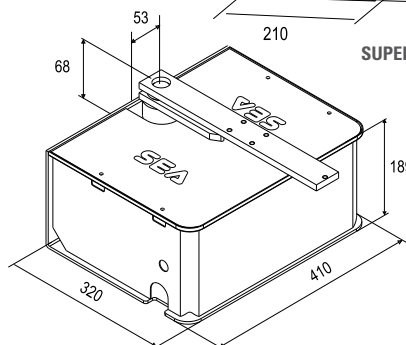
12101060

**BOXC**  
Treated box (cataphoresis) with stainless steel lid  
*Cassa autoportante (cataforesi) con coperchio in acciaio INOX*



12715375

**CBOXS**  
Stainless Steel lid 2.5 mm  
*Coperchio INOX spessore 2,5 mm*



\*\*NOTE: Can be used up to 800 kg

\*\*NB: per cancelli fino a 800 kg