



Kite 500

new



Silver
2 Years
Warranty

ELECTROMECHANICAL SWING GATE OPERATOR FOR LEAF LENGTH UPTO 5 M OR MAX. 500 KG WEIGHT
OPERATORE ELETTROMECCANICO A BATTENTE PER ANTE FINO A 5 M o PESO MAX DI 500 KG



- **Robust, electromechanical operator with die-cast aluminium body**
Guscio pressofuso in alluminio
- **Adjustable back fixing with holes**
Attacco posteriore regolabile con fori
- **Adjustable front fixing plate to screw or weld**
Attacco in punta con staffa a saldare o avvitare
- **Sferic joint kit (optional)**
In opzione kit con snodo sferico
- **230V or 24V versions**
Disponibile nelle versioni 203V o 24V
- **Build-in encoder for 24V**
Versione 24V con encoder di serie
- **Emergency batteries and recharge solar panel KIT SUNNY (Surf 24V) can be applied**
Possibilità di applicare batterie di emergenza e pannello solare di ricarica KIT SUNNY (per SURF 24V)
- **Gearboxes with metal gears**
Riduttori con ingranaggi in metallo
- **Operator with small width for installations also in reduced spaces**
Ridotta larghezza dell'operatore per installazione anche in spazi ridotti
- **Strong endless screw supported by bearings for max. resistance, and steel rod with front fixing and nylon bush**
Robusta vite senza fine supportata da cuscinetti per la massima resistenza e stelo in acciaio inox con uscita in punta e boccola in nylon



Metal manual release

Serratura per sblocco manuale in metallo (di serie)



Adjustable front fixing plate to screw or weld

Attacco in punta con staffa a saldare o avvitare

CODE CODICE	NAME PRODOTTO	UNIGATE INVERTER	MAX LEAF WEIGHT PESO MAX ANTA (KG)	MAX LEAF LENGTH LUNGHEZZA MAX ANTA (M)	MAX OPENING DEGREE GRADI MAX ANTA	MAX CYCLES/ HOUR CICLI/ORA MAX	PCS PER PALLET PEZZI PER PALLET
11010000	KITE 500 230V	-	500	5	120°	20	36
11010000IV	KITE 500 230V	IV	500	5	120°	50	36
11010200	KITE 500 24V	-	500	5	120°	25	36



IV =inverter

Motor to be combined with the electronic board UNIGATE INVERTER
Motore da abbinare alla scheda elettronica UNIGATE INVERTER

ACCESSORIES • ACCESSORI



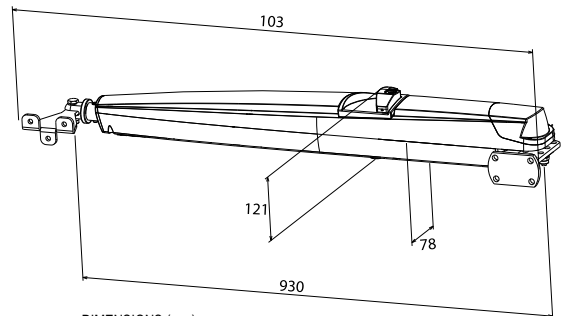
23106305

BAT7 (7AH)
Battery kit with box
Batterie con scatola (7AH)



12711110

Bracket for external opening L 400 mm (2 pcs)
Staffa per apertura verso l'esterno L 400 mm (2 pz)



23101104

ESUN Q
Battery charger 800 mA with solar panel admin
Caricabatterie 800 mA con gestione pannello solare



23106370 (*)

Kit SUNNY
20W solar panel + ESUN Q + battery 12 Ah
Pannello solare 20W + ESUN Q + batterie 12 Ah



12715265

BRASU
Adjustable back fixing bracket no welding (2 pcs)
Staffa attacchi posteriori regolabili senza saldatura (n.2 pezzi)



12710676

KEYSURF Din cylinder with variable coding and release lever
Cilindro con chiave DIN dedicata 10 cifrature e leva di sblocco



12715268

BRASUA
Adjustable front fixing bracket (2 pcs)
Staffa attacchi anteriori regolabili (n.2 pezzi)



12710960

Oscillating front joint bracket for inclined opening
Snodo anteriore oscillante per installazione su ante in pendenza



(*) In case of opening with lateral wall
() In caso di aperture con muro laterale*