



Lyra, Jack 800 - JACK 800 CP

Gold
3 Years
Warranty

HYDRAULIC IN-GROUND OPERATOR FOR CONDOMINIUM USE SWING LEAVES WITH MAX. LEAF LENGTH OF 4 M OR 800 KG MAX. WEIGHT • OPERATORE OLEODINAMICO INTERRATO AD USO CONDOMINIALE PER ANTE DI LUNGHEZZA MAX PARI A 4 M O PESO MAX PARI A 800 KG



Jack 800



Jack 800 CP (with carrying box)

- **Noiseless and hydraulic reliability**
Silenziosità ed Affidabilità Idraulica
- **Version with separate hydraulic pump unit and hydraulic jack to be connected with copper tubes**
Versione con centralina idraulica e martinetto separati da collegare con tubo di rame
- **Available versions with adjustable hydraulic slowdown for smooth leaf approach (BRAKE version)**
Disponibile versione con rallentamento idraulico regolabile per un accostamento dolce dell'anta. (versione FRENO)
- **Cataphoresis treated steel foundation box included in the operators' code number (Jack or Jack CP)**
Cassa in acciaio (cataforesi) inclusa nel codice dell'operatore. (Jack o Jack CP)
- **Lyra 800 CP carrying box for easy assistance and release system with key and lever LOCKINTS or LOCKINTP (obligatory accessory)**
Lyra 800 CP con cassetta portante per una facile assistenza e sistema di sblocco a chiave e leva LOCKINTS o LOCKINTP (accessorio obbligatorio)
- **On request version JACK 800 without brake and JACK 400 (with or without brake)**
Su richiesta versioni JACK 800 senza freno e JACK 400 (con e senza freno)



Force adjustment valve

Valvole di regolazione forza



Galvanized steel and polyester painted box (included)

Cassetta centralina in acciaio con trattamento in cataforesi e verniciatura in poliestere



Lock detail

Dettaglio serratura

CODE CODICE	NAME PRODOTTO	UNIGATE INVERTER	MAX CYCLES/HOUR CICLI/ORA MAX	PUMP POMPA (l)	MAX LEAF LENGTH LUNGHEZZA MAX ANTA (M)	OPENING TIME TEMPO DI APERTURA (sec.)	PCS PER PALLET PEZZI PER PALLET
12001005	LYRA Pump unit AC with box	IV	45	0,5	2,0	7,0	-
12002005	LYRA Pump unit SB with box	IV	45	0,5	4,0	7,0	-

IV = inverter



Motor to be combined with the electronic board UNIGATE INVERTER
Motore da abbinare alla scheda elettronica UNIGATE INVERTER

CODE CODICE	NAME PRODOTTO	MAX CYCLES/HOUR CICLI/ORA MAX	ROTATION ANGLE ANGOLO DI ROTAZIONE	MAX LEAF WEIGHT PESO MAX ANTA (KG)	PCS PER PALLET PEZZI PER PALLET
12015010	JACK 800 jack BRAKE 100° with box	45	100°	800	-
12015050	JACK 800 jack BRAKE 180° with box	45	180°	800	-
12015030	JACK 800 CP jack BRAKE 100°**	45	100°	800	-
12015070	JACK 800 CP jack BRAKE 180°**	45	180°	800	-

** With carrying box ** con cassetta portante

* Versions with mechanical stops in closing - ** Versions with mechanical stops in closing and opening
** Versioni con arresti meccanici in chiusura - Versioni ** con arresti meccanici in apertura e chiusura*

ACCESSORIES • ACCESSORI



65000045

OILH (5L)
Green oil for hydraulic motors
Olio verde per motori oleodinamici (5 litri)



12710270

LOCKINTP
Basic release only for JACK CP
Sblocco base. Solo per JACK CP



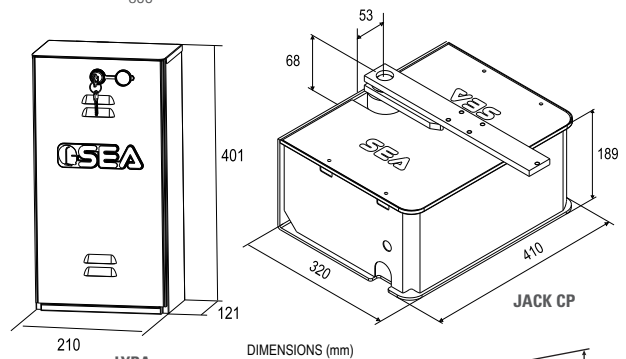
12710275

LOCKINTP
Release PLUS with cylinder and key for only JACK CP
Sblocco PLUS con cilindro a chiave. Solo per JACK CP



23105019

PROBE
Kit Probe to manage low temperature + card LE + cable 1.8 m
Sonda di temperatura + scheda LE + cavo 1.8 m



DIMENSIONS (mm)



12715020

LOP5
Copper pipe Ø 8 (1 m)
Tubo di rame Ø 8 (1 m)



12711060

LOP2F
Flexible pipe Ø 8 (2 pcs - 2.5 m)
Tubo flessibile Ø 8 (2 pz - 2,5 m)



12710425

PSC* (n 2 pcs)
Adjustable mechanical stops in opening and closing only for JACK CP/Stop meccanici regolabili in apertura e chiusura (2pz). Solo per JACK CP



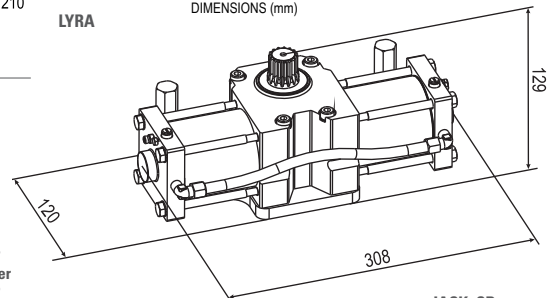
12715375

CBOXS
Stainless Steel lid 2.5 mm
Coperchio INOX spessore 2,5 mm



12711072

POSITION GATE RT
Rotary absolute encoder
Encoder assoluto rotativo



JACK CP