



# Lepus SECTIONAL



**GEARMOTOR IN OIL BATH FOR SEMI-INTENSIVE AND INTENSIVE USE FOR SECTIONAL DOORS**  
 MOTORIDUTTORE A BAGNO D'OLIO AD USO SEMI INTENSIVO E INTENSIVO PER PORTONI SEZIONALI DI DIMENSIONE MASSIMA PARI A 35 m<sup>2</sup> (LEPUS 1800 SEZIONALE), 30 m<sup>2</sup> (LEPUS 1600 SEZIONALE)



- **SEA TOTAL QUALITY: All main parts are made and tested inside the SEA facilities**  
 QUALITÀ TOTALE SEA: Tutti i componenti principali sono realizzati e testati all'interno di SEA
- **Aluminium die-cast body**  
 Corpo in pressofusione d'alluminio
- **Mechanical twin-disk clutch in oil bath (anti-crushing safety)**  
 Frizione meccanica bidisco a bagno d'olio (sicurezza antischiacciamento)
- **GATE 1 DG control unit for outside for all demanding functions**  
 Centrale di comando GATE1 DG da esterno per soddisfare tutte le esigenze in termini di funzionalità
- **Encoder (Obstacle detection sensor) for max. operation safety**  
 Encoder (sensore di rilevamento ostacoli) per la max sicurezza di utilizzo

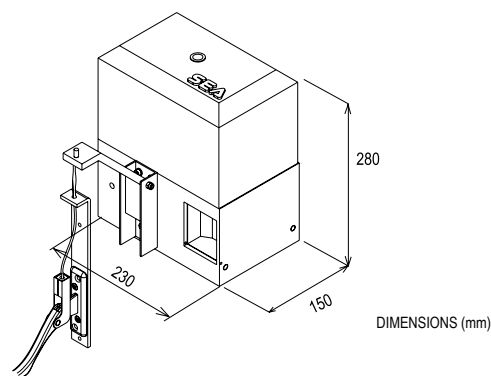


**Manual release with lever and 5 m cable**  
 Sblocco manuale a leva con cavo 5 m



**Easily adjustable, mechanical limit switch with chain transmission**  
 Fincoesa meccanico con trasmissione a catena di facile regolazione

CODE CODICE	NAME PRODOTTO	MAX DOORS DIMENSIONS DIMENSIONI MAX PORTONE (m <sup>2</sup> )	FREQUENCY OF USE FREQUENZA UTILIZZO (%)	PCS PER PALLET PEZZI PER PALLET
11110350	<b>LEPUS 1600</b> Sectional <b>monophase</b> (without control unit)*	30	70	-
11110400	<b>LEPUS 1800</b> Sectional <b>threephase 380V</b> (without control unit)*	35	80	-



**ACCESSORIES • ACCESSORI**



**16101025**  
**PDZ1620LS**  
 Double pinion Z16 Z20  
 Pignone doppio Z16 Z20



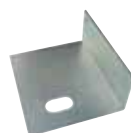
**16101026**  
**PDZ16-20S**  
 Double pinion Z16 Z20  
 Pignone doppio Z16 Z20



**12715015**  
**GCATS**  
 Joint for chain  
 Giunto per catena



**12715005**  
**CATS**  
 Chain 1/2" x 5/16 (pack of 2 m)  
 Catena 1/2" x 5/16 (Conf. di 2 mt)



**16200071**  
**PLATELS**  
 Fixing plate  
 Piastra di ancoraggio



**12715035**  
**CORZ36 + Adaptor ø 25.5**  
 CORONA Z36  
 + adattatore ø 25.5



**12715050**  
**CORZ46 + Adaptor ø 25.5**  
 CORONA Z46  
 + adattatore ø 25.5



**12715040**  
**CORZ36AD32 + Adaptor ø 32**  
 CORONA Z36  
 + adattatore ø 32

**12715055**  
**CORZ46AD32 + Adaptor ø 32**  
 CORONA Z46  
 + adattatore ø 32

**12715045**  
**CORZ36AD40 + Adaptor ø 40.2**  
 CORONA Z36  
 + adattatore ø 40.2

**12715060**  
**CORZ46AD40 + Adaptor ø 40.2**  
 CORONA Z46  
 + adattatore ø 40.2



\* GATE 1 DG or GATE 1 DG Threephase recommended external control unit  
 \* Centrale di comando da esterno consigliata GATE 1 DG o GATE 1 DG Trifase