



SUPER FULL TANK

Operatore oleodinamico per ante pesanti
di lunghezza max pari a **9 m**



Corsa stelo 500 mm
Diametro stelo 25 mm
Spinta max 2500 daNm
Rallentamento idraulico
Lunghezza max anta 9 m o max 2000 kg



Sistema di sblocco
protetto da serratura
metallica con chiave di
sblocco all' interno



Snodo sferico per
regolazione millimetrica
della corsa



Flangia anteriore in
alluminio lavorato



Flangia anteriore in
alluminio lavorato

- ▶ Lubrificazione in olio di tutti i componenti meccanici
- ▶ Sicurezza antischiacciamento garantita dalle valvole by-pass di taratura della spinta max
- ▶ Versioni con corsa 500 mm
- ▶ Forcella attacco posteriore oscillante di serie in alluminio
- ▶ Distributore idraulico in robusto alluminio lavorato dal pieno
- ▶ Versione con pistone e centrale idraulica separata disponibile su richiesta
- ▶ Diametro dello stelo 25 mm
- ▶ Ideale per applicazioni con cancelli pesanti o in zone ventose
- ▶ Pompa ad ingranaggi

SPECIFICHE	SUPER FULL TANK
Alimentazione	230Vac±5% 50/60Hz
Potenza motore	310 W
Corsa stelo	500 mm
Cicli/ora max	70
T di funzionamento	-20°C /+ 55°C
Peso	18 kg
Lunghezza max anta	9 m
Gradi di apertura	90°/ 125°
Velocità dello stelo	1,5 cm/sec (1,5L pump)
Condensatore di spunto	IP55
Starting capacitor	16 µF
Spinta max	2500 daNm



UNIGATE - I

INVERTER technology

UNIGATE 2I (INVERTER)

- Gestione encoder bidirezionali e encoder lineare (POSITION GATE)
- Funzione di serie nella centrale UNIGATE per gestione finecorsa --> Non è necessario installare la scheda LE
- Gestione batterie per funzione di emergenza
- Power switching da 90Vac a 265V - 2Ah (1.3 Ah per accessori) --> NON è necessario l'alimentatore supplementare Power Supply
- 2 ingressi programmabili (GP1 e GP2)
- Timer programmabile con gruppo di continuità sulla centrale
- Collegamento tra modulo inverter e gestione modulo con cavo USB
- 2 relais di uscita programmabili (elettroserratura, semaforo, luce di cortesia...) --> NON è necessario installare il SUP
- Verifica e controllo carica accessori



Advantages:

+ Cicli ora

N.C. ingressi protetti da monitoraggio resistenza 8K2

Gestione amperometrica per inversione in caso di ostacolo

Bassa temperatura in ciclo intensivo

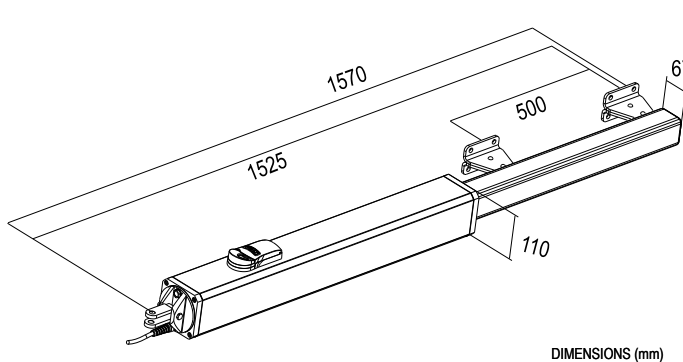
Coppia alta in rallentamento

ACCESSORI

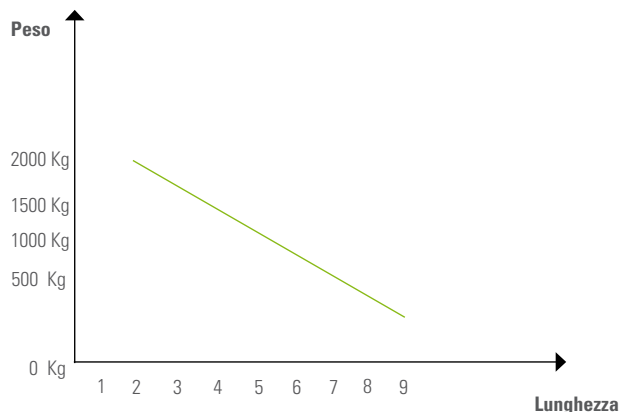
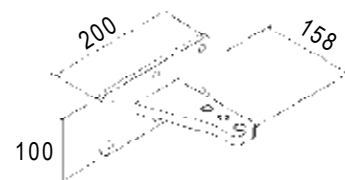
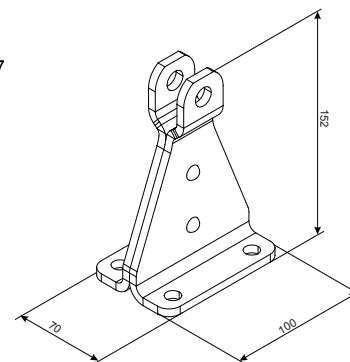


Staffa posteriore regolabile da avvitare n.2 pezzi

Sonda di temperatura + scheda LE+ cavo 1.8 m



DIMENSIONS (mm)



SEA S.p.A.

Zona Industriale S. Atto (TE), 64100 - ITALY - Phone. +39 0861 588341- Fax +39 0861 588344

www.seateam.com | info@seateam.com