



VELA RAPID



Barriera oleodinamica rapida per frequenza di utilizzo continuo per aste tonde fino a 3 m



IVI =inverter

Il motore è dotato di scheda elettronica UNIGATE INVERTER



Valvole by pass



Sgancio rapido su richiesta



Ventola di raffreddamento su opzione

- ▶ Lubrificazione ad olio su tutti i componenti meccanici interni
- ▶ Massima silenziosità grazie al funzionamento idraulico
- ▶ Cofano in acciaio con trattamento in cataforesi e verniciatura in poliestere per la massima resistenza nel tempo
- ▶ Disponibile cofano in acciaio INOX
- ▶ Centrale di comando UNIGATE con Inverter
- ▶ Scheda elettronica (SEM) per gestione finecorsa con segnale di posizione aperto/chiuso e contatto
- ▶ Gestione rampe di accelerazione ed inversione tramite INVERTER
- ▶ Possibilità di gestire la centrale elettronica via rete LAN
- ▶ Encoder per la migliore informazione di posizionamento

SPECIFICHE	VELA RAPID
Alimentazione	230 Vac
Potenza assorbita (W)	500 W
Corrente assorbita	2 A
Tempo di apertura	1,5 sec.
Frequenza di utilizzo	100 %
Intervento termoprotezione	130°C
T° di funzionamento	-20°C / +55°C
Peso	70 kg
Capacità pompa	1,5 L
Lunghezza max asta	3 m
Grado di protezione	IP55
Condensatore di spunto	-

VELA RAPID				Tipo di molla	
Modello d'asta	2,0 m	2,5 m	3,0 m	(mm)	
Round Beam				Ø 5,5	
				Ø 6,0	
				Ø 6,5	

UNIGATE - I

INVERTER technology

UNIGATE 2I (INVERTER)

- Gestione encoder bidirezionali e encoder lineare (POSITION GATE)
- Funzione di serie nella centrale UNIGATE per gestione finecorsa --> Non è necessario installare la scheda LE
- Gestione batterie per funzione di emergenza
- Power switching da 90Vac a 265V - 2Ah (1.3 Ah per accessori) --> NON è necessario l'alimentatore supplementare Power Supply
- 2 ingressi programmabili (GP1 e GP2)
- Timer programmabile con gruppo di continuità sulla centrale
- Collegamento tra modulo inverter e gestione modulo con cavo USB
- 2 relais di uscita programmabili (elettoserratura, semaforo, luce di cortesia...) --> NON è necessario installare il SUP
- Verifica e controllo carica accessori



Advantages:

+ Cicli ora

N.C. ingressi protetti da monitoraggio resistenza 8K2

Gestione amperometrica per inversione in caso di ostacolo

Bassa temperatura in ciclo intensivo

Coppia alta in rallentamento

ACCESSORIES



2 m and 3 m
Kit asta tonda
con SGANCIO
RAPIDO (con
molla e staffa Ø
70 mm)



Ventola di
raffreddamento



Contropiastra per
supporto a forcella



2 m - 2,5 m - 3 m r
asta tonda +
bilanciamento
spring



SEM 2

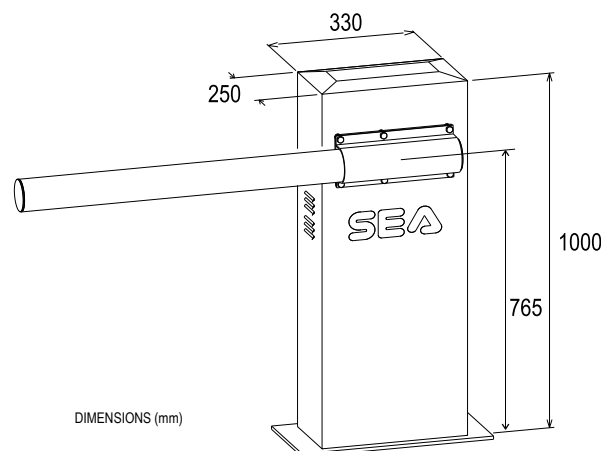


SF
Supporto a
forcella



LSE

Scheda multifunzione per
gestione:
encoder lineare, 4 finecorsa,
sensore temperatura



DIMENSIONS (mm)



SEA S.p.A.

Zona Industriale S. Atto (TE), 64100 - ITALY - Phone. +39 0861 588341- Fax +39 0861 588344

www.seateam.com | info@seateam.com