

Installatore:

(Nome, indirizzo, telefono)

**INSTALLAZIONE DI PORTE FLESSIBILI AD AVVOLGIMENTO VERTICALE
IN CONFORMITÀ ALLA DIRETTIVA MACCHINE 98/37/CE E ALLE ARTI APPLICABILI DELLE NORME
EN 13241-1 EN 12453 - EN 12445**

Con la presente pubblicazione si intende informare e agevolare l'installatore nell'applicare le prescrizioni della Direttiva Macchine e delle Normative Europee riguardante la sicurezza d'uso delle porte flessibili ad avvolgimento o ad impacchettamento verticale.

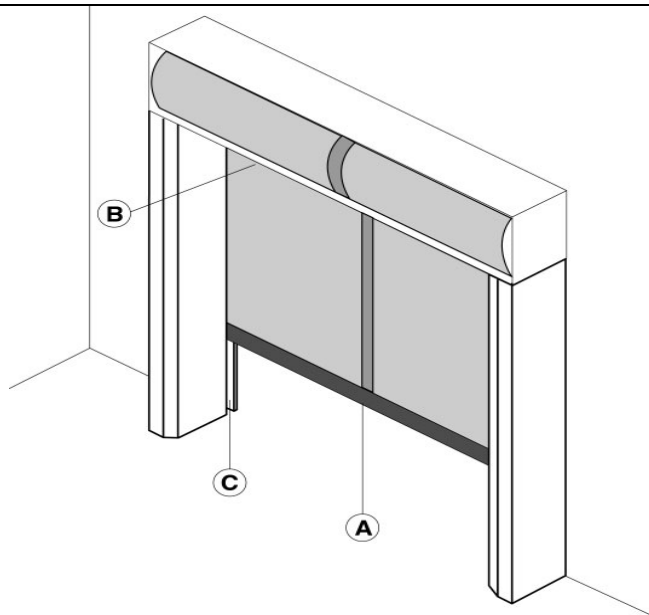
Si ricorda che chi vende e *motorizza* una porta/cancello diventa il costruttore della *macchina* porta/cancello automatico, e deve predisporre e conservare il fascicolo tecnico che dovrà contenere i seguenti documenti (vedi allegato V della Direttiva Macchine).

- Disegno complessivo della porta/cancello automatico (solitamente presente nel manuale di installazione della porta).
- Schema dei collegamenti elettrici e dei circuiti di comando (solitamente presente nel manuale di installazione della porta).
- Analisi dei rischi comprendente (come indicato nelle pagine che seguono):
l'elenco dei requisiti essenziali previsti nell'allegato I della Direttiva Macchine;
l'elenco dei rischi presentati dalla porta/cancello e la descrizione delle soluzioni adottate.
- Dovrà inoltre, conservare i manuali di installazione e manutenzione della porta/cancello e dei componenti.
- Preparare le istruzioni per l'uso e le avvertenze generali per la sicurezza (completando eventualmente, quelle presenti nel manuale di installazione della porta/cancello) e consegnarne copia all'utilizzatore.
- Compilare il registro di manutenzione e consegnarne copia all'utilizzatore (vedi facsimile in allegato 1).
- Redigere la dichiarazione CE di conformità (vedi facsimile in allegato 2) e consegnare copia all'utilizzatore.
- Compilare l'etichetta o la targa completa di marcatura CE e applicarla sulla porta/cancello.

N.B. Il fascicolo tecnico deve essere conservato e tenuto a disposizione delle autorità nazionali competenti per almeno dieci anni a decorrere dalla data di costruzione della porta/cancello automatico.

Si informa inoltre che, a partire da maggio 2005, il fabbricante di una nuova porta/cancello (sia manuale che motorizzata) deve rispettare la procedura per la marcatura CE ai sensi della Direttiva Prodotti da Costruzione (89/106/CEE), come indicato nell'allegato ZA della norma EN 13241-1. Tale procedura prevede che il fabbricante deve:

- Predisporre e mantenere attivo un controllo interno della produzione;
- Far effettuare da un organismo notificato le prove iniziali di tipo riferite alle caratteristiche applicabili indicate nell'allegato ZA della norma EN 13241-1.

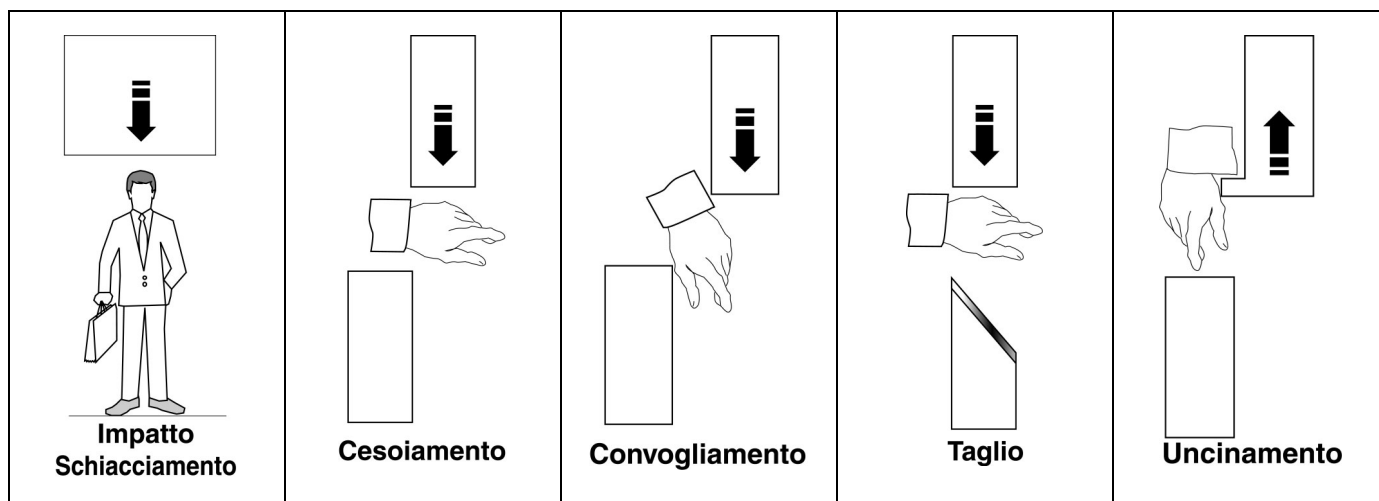
**Zone di rischio della porta flessibile ad avvolgimento verticale (figura 1)**

I dati riportati sono stati redatti e controllati con la massima cura, tuttavia non possiamo assumerci alcuna responsabilità per eventuali errori, omissioni o approssimazioni dovute ad esigenze tecniche o grafiche. ricordiamo che la presente guida non sostituisce le norme citate e che il costruttore della porta/cancello automatica è tenuto a prenderne visione.

LEGENDA DEI RISCHI MECCANICI DOVUTI AL MOVIMENTO DELLA PORTA

Ai sensi della Direttiva Macchine, si intende per:

- “Zone pericolose”, qualsiasi zona all’interno e/o in prossimità di una macchina in cui la presenza di una persona esposta costituisca un rischio per la sicurezza e la salute di detta persona.
- “Persona esposta”, qualsiasi persona che si trovi interamente o in parte in una zona pericolosa.



LIVELLO MINIMO DI PROTEZIONE DEL BORDO PRINCIPALE

Tipologia dei comandi di attivazione	Tipologia d'uso		
	Utenti informati (area privata)	Utenti informati (area pubblica)	Utenti non informati
Comando a uomo presente	Controllo a pulsante	Controllo a pulsante con chiave	Non è possibile il comando a uomo presente
Comando ad impulso con la porta in vista	Limitazione delle forze, oppure Rilevatori di presenza	Limitazione delle forze, oppure Rilevatori di presenza	Limitazione delle forze e Fotocellule, oppure Rilevatori di presenza
Comando ad impulso con la porta non in vista	Limitazione delle forze, oppure Rilevatori di presenza	Limitazione delle forze e Fotocellule, oppure Rilevatori di presenza	Limitazione delle forze e Fotocellule, oppure Rilevatori di presenza
Comando automatico (ad esempio, il comando di chiusura temporizzata)	Limitazione delle forze e Fotocellule, oppure Rilevatori di presenza	Limitazione delle forze e Fotocellule, oppure Rilevatori di presenza	Limitazione delle forze e Fotocellule, oppure Rilevatori di presenza

ANALISI DEI RISCHI DELLE PORTE FLESSIBILI AD AVVOLGIMENTO VERTICALE E SCELTA DELLE SOLUZIONI IN CONFORMITÀ ALLA DIRETTIVA MACCHINE 98/37/CE E ALLE NORMATIVE EN 12453 - EN 12445

La sequenza dei rischi sotto elencati segue la sequenza delle attività di installazione. I rischi elencati sono quelli che comunemente sono presenti negli impianti di tali porte; si dovrà quindi, a seconda delle diverse situazioni, considerare eventuali rischi aggiuntivi. Le soluzioni da adottare sono quelle indicate dalla norma EN 12453; nei casi di rischi non trattati si dovranno applicare i principi d'integrazione della sicurezza previsti dalla Direttiva Macchine (allegato 1 – 1.1.2).

DM All. 1	Tipologia dei rischi (Barrare i rischi considerati)	Criteri di valutazione e soluzioni da adottare (Barrare la casella corrispondente alla soluzione adottata)
1.3.1 1.3.2	Rischi meccanici strutturali e di usura. [1] Perdita di stabilità e caduta parti.	<input type="checkbox"/> Verificare la solidità della struttura presente (colonne, architrave, ecc.) in relazione al peso e alle forze sviluppate dalla porta in movimento. Eseguire il fissaggio della porta in modo stabile utilizzando materiali adeguati. Effettuare se necessario, il calcolo strutturale e allegarlo al fascicolo tecnico. Verificare che la porta sia dotata di sistemi anticaduta (indipendenti e ridondanti dal sistema di sospensione).
1.5.15	[2] Inciampo.	<input type="checkbox"/> Verificare che le eventuali soglie presenti superiori a 4 mm, siano visibili, evidenziate o modellate.

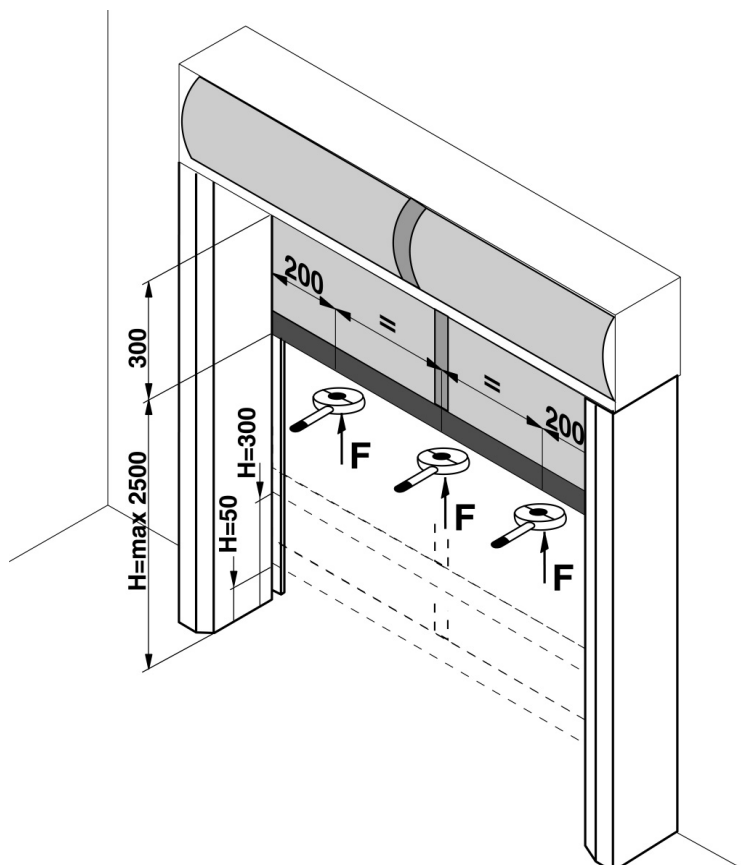
DM All. 1	Tipologia dei rischi considerati	Criteri di valutazione e soluzioni da adottare (Barrare la casella corrispondente alla soluzione adottata)
1.3.7 1.3.8 1.4	<p>Rischi meccanici dovuti al movimento della porta (vedi riferimenti di figura 1).</p> <p>ATTENZIONE - Se il cancello viene usato esclusivamente con dei comandi a uomo presente (e rispetta i requisiti della norma EN 12453 - § 5.1.1.4), non è necessario proteggere i punti di pericolo sotto elencati.</p> <p>ATTENZIONE - Se vengono installati dei dispositivi di protezione (conformi alla norma EN 12978) che impediscono in qualsiasi circostanza il contatto tra la porta in movimento e le persone (ad esempio barriere fotoelettriche, sensori di presenza), non è necessario effettuare la misura delle forze operative.</p>	

[3] Impatto e schiacciamento sul bordo inferiore di chiusura (A).

Misurare le forze di chiusura (mediante l'apposito strumento richiesto dalla norma EN 12445) come indicato in figura.

Effettuare le misure nei seguenti punti:
 L = 200 mm dai bordi laterali e a metà;
 H = 50 mm,
 300 mm,
 e alla massima apertura dell'anta meno 300 mm (max 2500 mm).

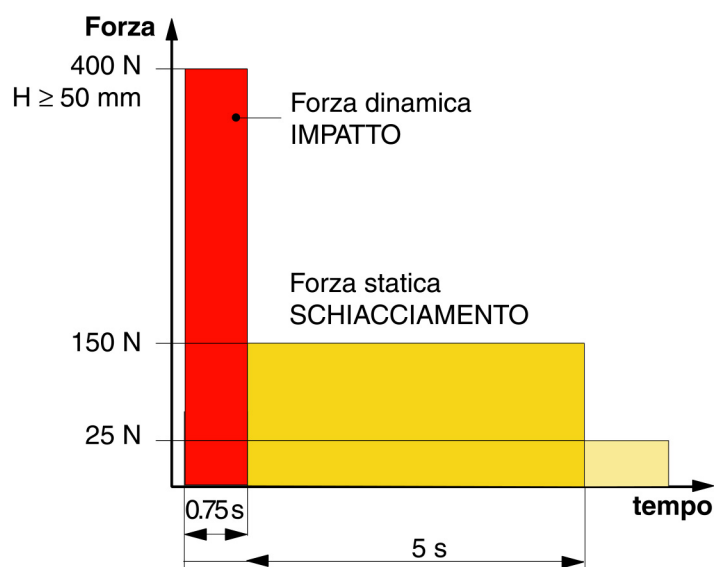
N.B. La misura va ripetuta tre volte in ogni punto.

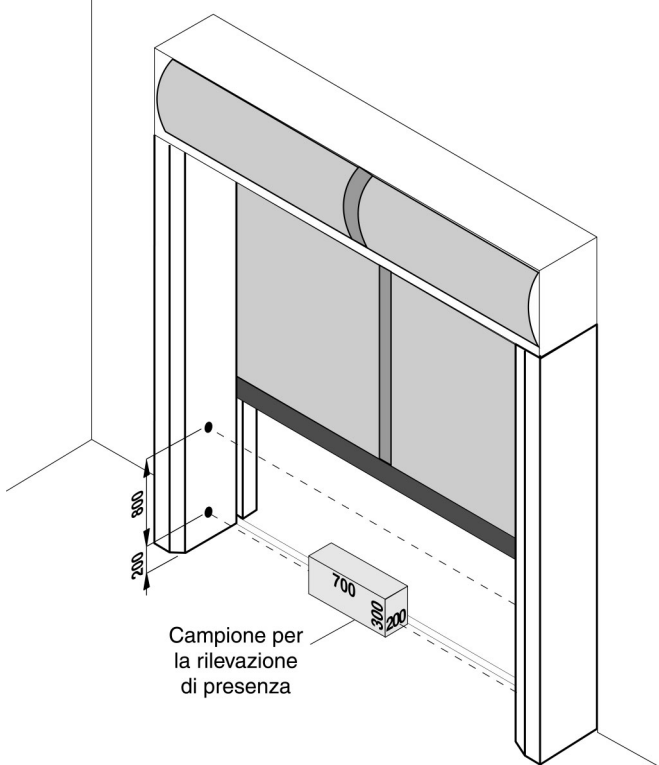



Verificare che i valori misurati dallo strumento siano inferiori a quelli indicati nel grafico.


Nel grafico sono indicati i valori massimi delle forze operative dinamiche, statiche e residue.

N.B. Se i valori delle forze risultano superiori, installare un dispositivo di protezione conforme alla norma EN 12978 (ad esempio un bordo sensibile) e ripetere la misura.



DM All. 1	Tipologia dei rischi (Barrare i rischi considerati)	Criteri di valutazione e soluzioni da adottare (Barrare la casella corrispondente alla soluzione adottata)
	<p>[4] Impatto e schiacciamento sul bordo inferiore di chiusura (A).</p> <p><input type="checkbox"/> Installare una coppia di fotocellule (altezza consigliata 200 mm) in modo tale da rilevare la presenza del parallelepipedo di prova (altezza 300 mm) posizionato come indicato in figura.</p> <p>N.B. Per evitare l'impatto con autocarri e jeep che stazionano nel vano passaggio, è opportuno installare una ulteriore coppia di fotocellule ad un'altezza di 1000 mm.</p> <p>N.B. Per ridurre ulteriormente la possibilità di impatto nell'area di chiusura (A) della porta è possibile installare, in aggiunta, una coppia di fotocellule (altezza consigliata 200 mm) nel lato opposto.</p> <p>N.B. Il campione per la rilevazione di presenza è un parallelepipedo avente 3 facce con superficie chiara e riflettente e 3 facce con superficie scura e opaca.</p>	 <p>Campione per la rilevazione di presenza</p>
	<p>[5] Schiacciamento, convogliamento e taglio sul bordo secondario di apertura (B).</p> <p>[6] Pericolo di sollevamento.</p> <p>[7] Impatto, schiacciamento, taglio sulle guide laterali di scorrimento (C) dell'anta mobile.</p> <p>[8] Convogliamento, uncinamento e taglio dovuti alla modellazione dell'anta mobile.</p>	<p><input type="checkbox"/> Verificare che l'altezza del vano di apertura sia > 2500 mm. oppure</p> <p><input type="checkbox"/> applicare delle protezioni che impediscano l'introduzione delle mani (ad esempio un profilo in gomma).</p> <p><input type="checkbox"/> Verificare che la superficie dell'anta flessibile sia liscia in modo da non avere punti di uncinamento o taglio. oppure</p> <p><input type="checkbox"/> Installare dei dispositivi di protezione che rilevino la presenza di una persona sollevata dall'anta prima che raggiunga la zona di pericolo (ad esempio mediante l'installazione di una o due coppie di fotocellule). oppure</p> <p><input type="checkbox"/> Verificare che la porta non sia in grado di sollevare un peso di 20 kg (oppure 40 kg nel caso di porte installate in area privata).</p> <p><input type="checkbox"/> Le guide laterali di scorrimento (necessarie per il funzionamento del sistema) devono avere una apertura ridotta al minimo, in modo da non consentire l'introduzione delle mani, le quali non devono venire a contatto con i sistemi di sospensione dell'anta (contrappesi, cinghie, funi, catene, ecc.). Le guide laterali di scorrimento non devono avere bordi affilati. N.B. L'inserimento delle mani nelle guide di scorrimento è comunque possibile. E' preferibile applicare le opportune segnaletiche in corrispondenza delle guide di scorrimento.</p> <p><input type="checkbox"/> Eliminare o proteggere eventuali bordi affilati, parti sporgenti, ecc. (ad esempio mediante coperture o profili in gomma).</p>

DM All. 1	Tipologia dei rischi <i>(Barrare i rischi considerati)</i>	Criteri di valutazione e soluzioni da adottare <i>(Barrare la casella corrispondente alla soluzione adottata)</i>
1.5.1 1.5.2 1.5.10 1.5.11	Rischi elettrici e di compatibilità elettromagnetica. [9] Contatti diretti e indiretti. Dispersione dell'energia elettrica. [10] Rischi di compatibilità elettromagnetica.	 <input type="checkbox"/> Utilizzare componenti e materiali marcati CE ai sensi della Direttiva Bassa Tensione (73/23/CEE). Eseguire i collegamenti elettrici, il collegamento alla rete, i collegamenti di terra e le relative verifiche, in osservanza alle norme vigenti e come indicato nel manuale di installazione della porta. <input type="checkbox"/> Utilizzare componenti marcati CE ai sensi della Direttiva EMC (89/336/CEE). Eseguire l'installazione come indicato nel manuale di installazione della porta.
1.2 1.5.3 1.2.3 1.2.4 1.2.5 1.5.14 1.2.4	Sicurezza ed affidabilità della porta e dei dispositivi di comando e sicurezza. [11] Condizioni di sicurezza in caso di avaria e in mancanza di alimentazione. [12] Energie diverse dall'energia elettrica. [13] Accensione e spegnimento del gruppo azionamento. [14] Interruttore dell'alimentazione. [15] Coerenza dei comandi. [16] Rischio di intrappolamento. [17] Arresto di emergenza.	<input type="checkbox"/> Utilizzare gruppi azionamento conformi alla norma EN 12453 e dispositivi di sicurezza conformi alla norma EN 12978. Verificare che l'anta flessibile non esegua movimenti pericolosi (in caso di rottura del sistema di sospensione l'anta non deve effettuare una caduta superiore a 300 mm). <input type="checkbox"/> Se si utilizzano gruppi azionamento idraulici, devono essere conformi alla norma EN 982; oppure <input type="checkbox"/> se si utilizzano gruppi azionamento pneumatici, devono essere conformi alla norma EN 983. <input type="checkbox"/> Verificare che dopo un guasto o una interruzione dell'alimentazione, la porta riprenda a funzionare in modo sicuro senza creare situazioni di pericolo. <input type="checkbox"/> Installare un interruttore onnipolare per l'isolamento elettrico della porta, conforme alle norme vigenti. Tale interruttore dovrà essere posizionato e protetto da attivazioni involontarie o non autorizzate. <input type="checkbox"/> Installare i comandi (ad esempio pulsantiera, selettore di funzionamento, ecc.) in modo che l'utilizzatore non si trovi in una zona pericolosa, e verificare che il significato dei comandi sia compreso dall'utilizzatore (mediante opportuni segni grafici). <input type="checkbox"/> Utilizzare radiocomandi marcati CE ai sensi della Direttiva R&TTE (1999/5/CE) e conformi alle frequenze ammesse dalle legislazioni di ogni singolo Paese. <input type="checkbox"/> Installare e fornire all'utilizzatore le istruzioni per sbloccare la porta e consentire l'apertura e la chiusura manuale dell'anta con una forza non superiore a 225 N (per porte in aree residenziali), oppure a 390 N (per porte in aree industriali o commerciali). Verificare che il funzionamento del dispositivo di sblocco sia compreso dall'utilizzatore, oppure la presenza di soluzioni alternative. <input type="checkbox"/> Se opportuno, installare un comando di arresto di emergenza conforme alla norma EN 418. N.B. Assicurarsi che l'arresto di emergenza non introduca rischi aggiuntivi, vanificando il funzionamento dei dispositivi di sicurezza presenti.

DM All. 1	Tipologia dei rischi (Barrare i rischi considerati)	Criteri di valutazione e soluzioni da adottare (Barrare la casella corrispondente alla soluzione adottata)
	Principi d'integrazione della sicurezza ed informazioni.	
1.7.1	[18] Mezzi di segnalazione.	<input type="checkbox"/> E' opportuno installare, in posizione visibile, il lampeggiante che segnala il movimento della porta. Per regolare il traffico di automezzi, è possibile inoltre installare dei semafori.
1.7.2	[19] Segnaletica.	<input type="checkbox"/> Applicare alla porta il segnale (cartello) di pericolo relativo al funzionamento automatico. Applicare inoltre, tutti quei segnali o avvertenze necessari per evidenziare eventuali rischi residui non protetti e per segnalare eventuali usi non conformi prevedibili.
1.7.3	[20] Marcatura.	<input type="checkbox"/> Applicare l'etichetta o la targhetta con la marcatura CE e contenente almeno quanto indicato in figura.
		<div style="border: 1px solid black; border-radius: 10px; padding: 10px; text-align: center;">  Porta Automatica CE <p>Costruttore (nome - indirizzo): _____</p> <p>Porta tipo: _____</p> <p>Numero di identificazione: _____</p> <p>Anno di costruzione: _____</p> </div>
1.7.4	[21] Istruzioni per l'uso.	<input type="checkbox"/> Consegnare all'utilizzatore le Istruzioni d'uso, le avvertenze per la sicurezza e la Dichiarazione CE di conformità (vedi facsimile in allegato 2).
1.6.1	[22] Manutenzione.	<input type="checkbox"/> Si deve predisporre e attuare un piano di manutenzione. Verificare il corretto funzionamento delle sicurezze almeno ogni 6 mesi. Registrare gli interventi fatti nel Registro di manutenzione conforme alla norma EN 12635 (vedi facsimile in allegato 1).
1.1.2	[23] Rischi residui non protetti.	<input type="checkbox"/> Informare l'utilizzatore (per iscritto nel Registro di manutenzione e/o nelle Istruzioni d'uso) della eventuale presenza di rischi residui non protetti e dell'uso improprio prevedibile.

DICHIARAZIONE CE DI CONFORMITÀ

(Direttiva Macchine 98/37/CE, Allegato II, parte A)

Costruttore:

Indirizzo:

Dichiara che:

(Descrizione, Tipo, numero di identificazione)

Ubicazione:

(Indirizzo)

- È conforme alle condizioni della Direttiva Macchine 98/37/CE.
- È conforme alle condizioni delle seguenti altre direttive CE:
Direttiva Compatibilità Elettromagnetica 89/336/CEE, e successive modifiche;
Direttiva Bassa Tensione 73/23/CEE, e successive modifiche.

E inoltre dichiara che

- sono state applicate le seguenti norme armonizzate:
 - EN 12453 – Sicurezza d'uso delle porte motorizzate - Requisiti
 - EN 12445 - Sicurezza d'uso delle porte motorizzate – Metodi di prova
 - _____
 - _____
- sono state applicate le seguenti norme e specifiche tecniche nazionali:
 - CEI 64-8 – Impianti elettrici utilizzatori a tensione nominale non superiore a 1000V~ e 1500V=
 - _____

Data:

Firma leggibile del Responsabile Legale:
