

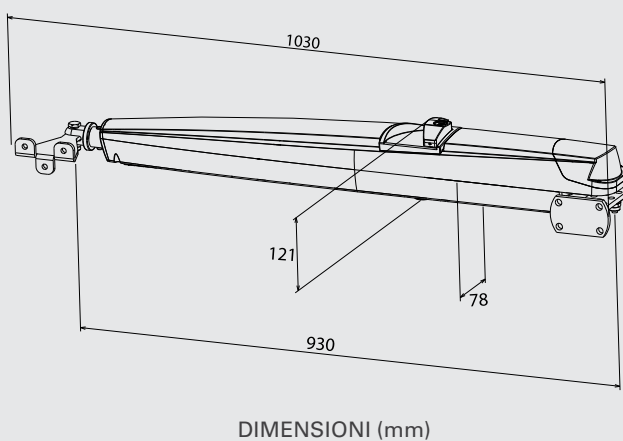
# KITE 500 BR (36V)

**Operatore elettromeccanico** a battente per ante fino a **5 m** o peso max di **500 kg**

- Robusto riduttore elettromeccanico realizzato in guscio pressofuso in alluminio
- Robusta vite senza fine supportata da cuscinetti per la massima resistenza
- Attacco in punta con staffa a saldare o avvitare
- Attacco posteriore regolabile con fori
- Finecorsa magnetico di serie



SPECIFICHE	KITE 500 BR
Alimentazione	230Vac±5% - 50/60Hz
Potenza motore	260 W (36V)
Corsa stelo	400 mm
Cicli di lavoro max.	100 %
T di funzionamento	-20°C /+ 55°C
Peso	7,5
Lunghezza max anta	5 m
Gradi di apertura	90° - 120°
Velocità dello stelo	90°/ 15 sec. max regolabile
Grado di protezione	IP44
Spinta max	3000 N (36V)



Ingranaggi e cuscinetti



Vite senza fine supportata da cuscinetti

\* (NOTA) Il ciclo di lavoro è calcolato come percentuale (%) di intermittenza di funzionamento nella 1° ora



**BRUSHLESS technology**