

COMPACT 800 BR (36V)

Operatore **oleodinamico** a battente per ante fino a **4,0 m** o peso max di **800 kg**

- Dotato di serie di finecorsa meccanici ed elettronici in apertura e chiusura IP67
- Possibilità di applicare batterie di emergenza e pannello solare di ricarica KIT SUNNY.
- Apri cancello da abbinare a centrale elettronica UNIGATE BR per automazioni con tecnologia Brushless.
- Motore per cancello a battente ad uso intensivo



Finecorsa meccanici ed elettronici IP67

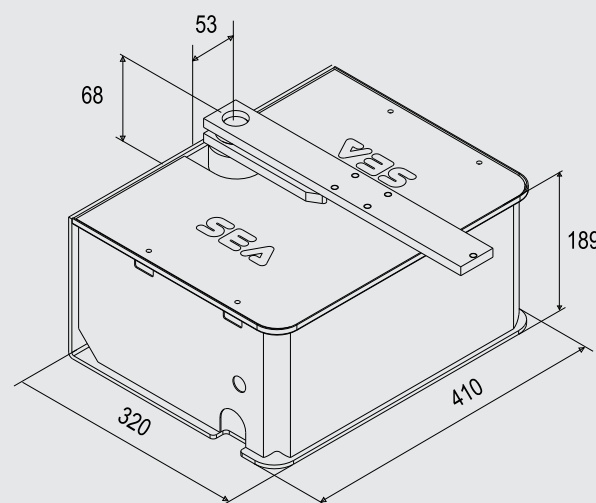


Centrale elettronica UNIGATE BR per gestione motori brushless



Cassa in acciaio inox (optionale)

SPECIFICHE	COMPACT BR
Alimentazione	230Vac±5% - 50/60Hz
Potenza motore	260 W (36V)
Peso max cancello	800 kg
Cicli di lavoro max.	100 % (UNIGATE)
T di funzionamento	-20°C /+ 55°C
Peso operatore	13,8 kg
Lunghezza max anta	4,0 m
Gradi di apertura	110°
Velocità angolare	max 9° /sec
Grado di protezione	IP67
Coppia max	60 daN (36V)



BRUSHLESS technology