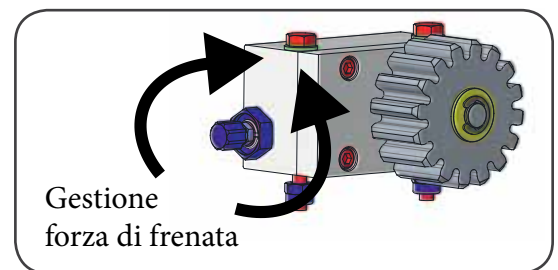
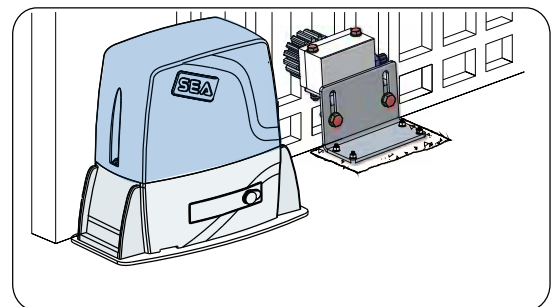
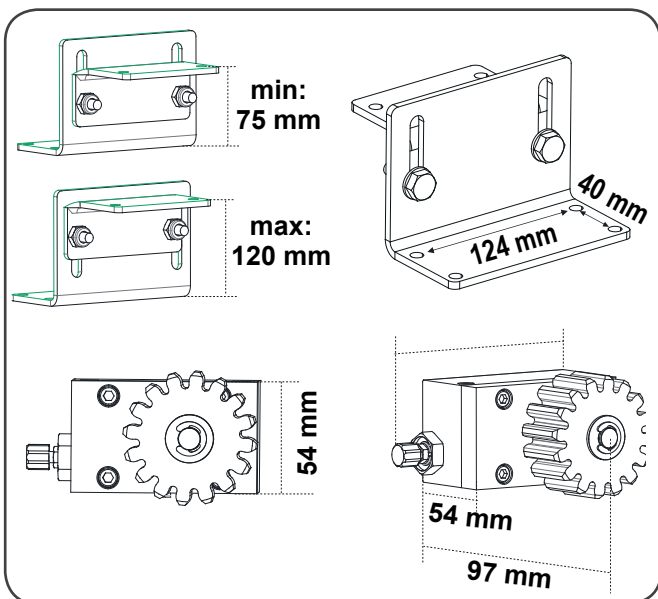
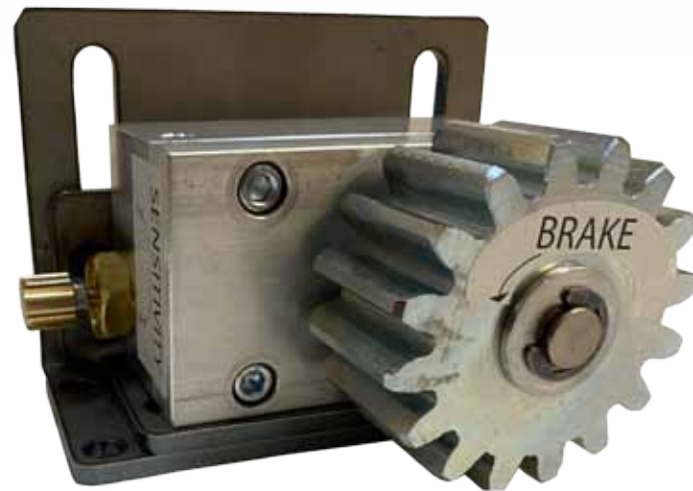




DOWN SLOPE

Dispositivo idraulico di frenat per cancelli scorrevoli in pendenza



- ▶ Il dispositivo dispone di un meccanismo idraulico che si attiva in presenza di cancelli in pendenza ed evita che durante il movimento si crei un' accelerazione del cancello.
- ▶ La forza è regolabile ruotando un pomello, che agisce sul flusso dell'olio.
- ▶ Universale, Installabile sia a destra che a sinistra dell'anta scorrevole.
- ▶ Il dispositivo è ideale per cremagliere modulo 4 ed applicabile su tutti i tipi di installazioni.
- ▶ Piastra di fissaggio regolabile in altezza per i vari modelli di operatori scorrevoli.