



# Flipper 24V

**ELECTROMECHANICAL NON REVERSING SWING GATE OPERATOR FOR LARGE PILLARS AND LEAF LENGTH UPTO 2 M OR MAX. 200 KG WEIGHT**

**OPERATORE ELETTROMECCANICO A BATTENTE IRREVERSIBILE PER GRANDI PILASTRI ED ANTE DI LUNGHEZZA MAX PARI A 2,0 M O PESO MAX 200 KG**



- **Suitable for installations where the dimension between gate pivot and fixing wall is less than 23 cm**  
Adatto per installazioni in cui la dimensione max tra perno del cancello e parete di fissaggio dell'operatore è inferiore a 23 cm
- **Width of max. 16,5 cm for installations in reduced spaces**  
Larghezza max di soli 16,5 cm per installazioni in spazi ridotti
- **Micro-switch for stop function in case of release activation during service (Optional on KIT FLIPPER DOUBLE 24V BASIC)**  
Micro-switch per funzione stop in caso di azionamento del dispositivo di sblocco durante l'assistenza (opzionale su KIT FLIPPER DOUBLE 24V BASIC)
- **Separate control unit compartment for control unit USER 2-24V DG**  
Vano centrale separato. Centrale di comando USER 2-24V DG
- **Emergency batteries and solar panel KIT SUNNY for recharge can be applied**  
Possibilità di applicare batterie di emergenza e pannello solare di ricarica KIT SUNNY



Adjustable mechanical and electronic limit switches in opening and closing (only for FLIPPER PLUS)

*Fincorsa meccanici ed elettronici regolabili in apertura e chiusura. (di serie su FLIPPER PLUS)*



Release system through aluminium lever and safety lock (only for FLIPPER PLUS)

*Sistema di sblocco tramite leva di alluminio e serratura metallica (di serie su FLIPPER PLUS)*

CODE CODICE	NAME PRODOTTO	MAX LEAF WEIGHT PESO MAX ANTA (KG)	MAX LEAF LENGTH LUNGHEZZA MAX ANTA (M)	MAX OPENING DEGREE GRADI MAX ANTA	MAX CYCLES/HOUR CICLI/ORA MAX	PCS PER PALLET PEZZI PER PALLET
10854110	FLIPPER DOUBLE BASIC	200	2,0	120°	20	12
10854005-1	FLIPPER SLAVE PLUS*	200	2,0	120°	20	12
10854000-1	FLIPPER MASTER PLUS**	200	2,0	120°	20	12

\* Without control unit with articulated arm \*\*With control unit and articulated arm  
The PLUS versions are provided with mechanical and electronic limit switches and micro on release lever  
\* Senza centrale con braccio articolato \*\* con centrale e braccio articolato  
NB: Le versioni PLUS sono dotate di fincorsa meccanici ed elettronici e micro su leva di sblocco

## ACCESSORIES • ACCESSORI



**23106305**  
BAT7 (7AH)  
Battery kit with box  
Batterie con scatola (7AH)



**23105279**  
JOLLY 3  
Palm for Control Unit DG  
Palmare per gestione funzioni aggiuntive per centrali DG



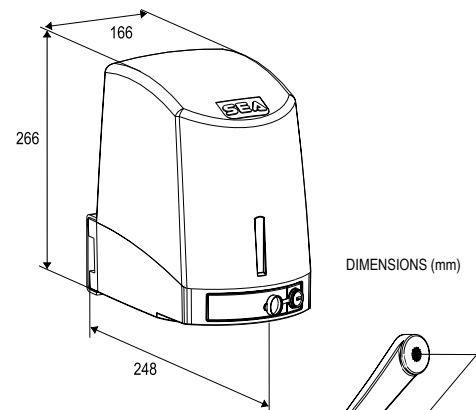
**12710412**  
LSFM  
kit mechanical limit switch in opening and closing for one FLIPPER DOUBLE 24V BASIC  
Fincorsa meccanico (2 pz) per KIT FLIPPER DOUBLE 24V BASIC



**23106340**  
BAT 1,2  
Small batteries for FLIPPER 1,2 AH  
1,2 Mini batterie per FLIPPER 1,2 AH



**12710677**  
DIN cylinder with variable coding (1 pc)  
Cilindro con chiave DIN dedicata 10 cifrature (1 pz)



**23101104**  
ESUN Q  
Battery charger 800 mA with solar panel admin  
Caricabatterie 800 mA con gestione pannello solare



**23106370(\*)**  
Kit SUNNY  
20W solar panel + ESUN Q + battery 12Ah  
Pannello solare 20W + ESUN Q + batterie 12Ah



**12710470**  
SECFL  
External release kit (with lock case and 2,5 m SS cable)  
Sblocco esterno con cassetta, serratura e cavo 2,5 m inox



**12710219**  
CLI  
Sliding arm for opening in case of side wall (for one motor)  
Braccio scorrevole per aperture su muro laterale (per 1 motore)



**12710410**  
LSFL  
KIT mechanical/electronic limit switches for FLIPPER DOUBLE 24V BASIC  
Kit fincorsa meccanico/elettronico (2 pezzi) FLIPPER DOUBLE 24V BASIC



**12710475**  
MSFL  
Microswitch lock for kit FLIPPER DOUBLE 24V BASIC  
Microswitch su sblocco a leva per FLIPPER DOUBLE 24V BASIC

