



# FLIPPER 24V

Operatore elettromeccanico a battente irreversibile per grandi pilastri ed ante di lunghezza max pari a **2,0 m** o peso max **200 kg**



Finecorsa meccanici ed elettronici regolabili in apertura e chiusura

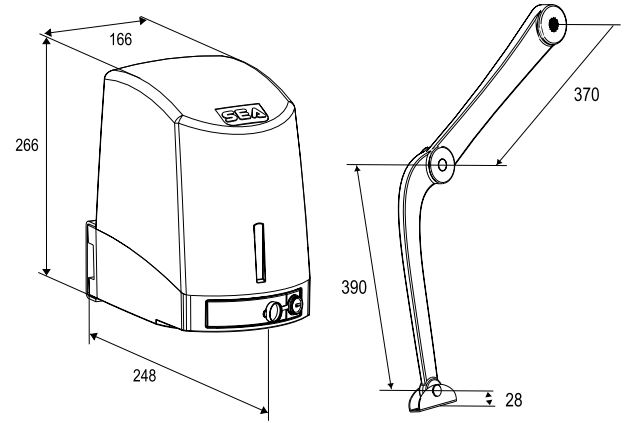


Sistema di sblocco tramite leva di alluminio e serratura metallica

- ▶ Adatto per installazioni in cui la dimensione max tra perno del cancello e parete di fissaggio dell'operatore è inferiore a 23 cm
- ▶ Larghezza max di soli 16,5 cm per installazioni in spazi ridotti
- ▶ Micro-switch per funzione stop in caso di azionamento del dispositivo di sblocco durante l'assistenza
- ▶ Vano centrale separato. Centrale di comando USER 2-24V DG
- ▶ Possibilità di applicare batterie di emergenza e pannello solare di ricarica KIT SUNNY

SPECIFICHE	FLIPPER 24V
Alimentazione	230Vac±5% - 50/60Hz
Potenza motore	40W
Velocità angolare	12° /sec.
Max cicli uso	50 %
T di funzionamento	-20°C /+ 50°C
Peso	8 kg
Lunghezza max anta	2 m
Gradi di apertura	110°
Grado di protezione	IP24

DIMENSIONI (mm)



■ User 2 24V DG



■ ACCESSORI



Batterie con scatola (7AH)



Palmare per gestione funzioni aggiuntive per centrali DG



Finecorsa meccanico (2 pz) per KIT FLIPPER DOUBLE 24V BASIC



1,2 Mini batterie per FLIPPER 1,2 AH



Cilindro con chiave DIN dedicata 10 cifrature (1 pz)



Microswitch su sblocco a leva per FLIPPER DOUBLE 24V BASIC



Caricabatterie 800mA con gestione pannello solare



Pannello solare 20W + ESUN Q + batterie 12Ah



Sblocco esterno con cassetta, serratura e cavo 2,5 m inox



Braccio scorrevole per aperture su muro laterale (per 1 motore)



Kit finecorsa mecc./elettronico (2 pezzi) FLIPPER DOUBLE 24V BASIC



SEA S.p.A.

Zona Industriale S. Atto (TE), 64100 - ITALY - Phone. +39 0861 588341- Fax +39 0861 588344

www.seateam.com | info@seateam.com