



Ger



ELECTROMECHANICAL, RESIDENTIAL SWING GATE OPERATOR FOR LARGE PILLARS AND LEAF LENGTH UPTO 3 M

OPERATORE ELETTROMECCANICO A BATTENTE PER GRANDI PILASTRI AD USO RESIDENZIALE PER ANTE DI LUNGHEZZA MAX PARI A 3 M



- **Ideal for gates with large pillars**
Ideale per cancelli con grandi pilastri
- **Suitable for installations where the dimension between gate pivot and fixing wall is less than 38 cm**
Per installazioni con dimensione max tra perno del cancello e parete di fissaggio dell'operatore inferiore a 38 cm
- **Release with personalized key**
Sblocco con chiave personalizzata
- **Optional stop micro-switch in opening and closing for quick and punctual leaf adjustment**
Microinterruttori di stop in apertura e chiusura per una regolazione delle ante rapida e puntuale (su opzione)
- **Universal right /left operator**
Operatore universale destro-sinistro
- **USER 2 -24V DG external control unit**
Centrale elettronica esterna USER 2 -24V DG



Jointed arm

Braccio articolato



Internal foto

Foto interna



Release with lock and key

Sblocco con serratura e chiave



IV =inverter

Motor to be combined with the electronic board UNIGATE INVERTER
Motore da abbinare alla scheda elettronica UNIGATE INVERTER

CODE CODICE	NAME PRODOTTO	UNIGATE INVERTER	MAX LEAF WEIGHT PESO MAX ANTA (KG)	MAX LEAF LENGTH LUNGHEZZA MAX ANTA (M)	MAX OPENING DEGREE GRADI MAX ANTA	MAX CYCLES/ HOUR CICLI/ORA MAX	PCS PER PALLET PEZZI PER PALLET
11310025-1	GER 24V (without control unit and with articulated arm) universal DX-SX <i>(senza centrale e completo di braccio articolato) universale DX-SX</i>	-	400	3,0	125°	15	45
11310030-1	GER 230V (without control unit and with articulated arm) universal DX-SX <i>(senza centrale e completo di braccio articolato) universale DX-SX</i>	-	400	3,0	125°	15	45
11310030-1IV	GER 230V (without control unit and with articulated arm) universal DX-SX <i>(senza centrale e completo di braccio articolato) universale DX-SX</i>	IV	400	3,5	125°	40	60

ACCESSORIES • ACCESSORI



23106305

BAT7 (7AH)
Battery kit with box
Batterie con scatola (7AH)



23106370

Kit SUNNY
20W solar panel +
ESUN Q + battery 12 Ah
*Pannello solare 20W +
E SUN Q + batterie 12Ah*



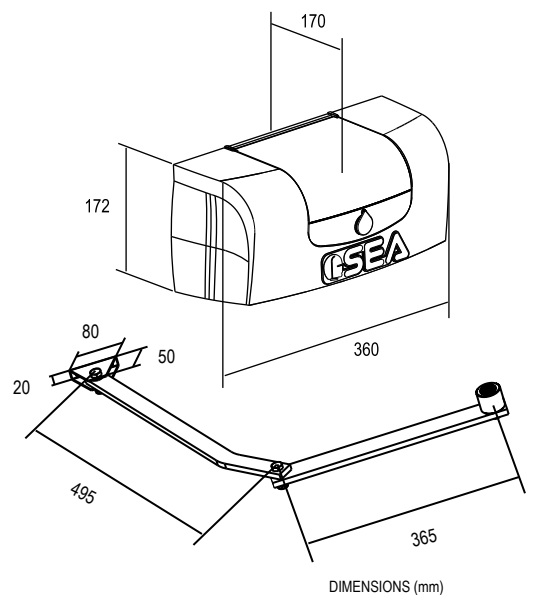
23101104

ESUN Q
Battery charger 800 mA
with solar panel admin
*Caricabatterie 800 mA con
gestione pannello solare*



12710135

LSGER
Limit switch unit
with micro-switch
*Gruppo finecorsa a
microinterruttore*



12711310

Sferic arm
Braccio con snodo



For leaves up to 1.8 m the electric lock is not required. The electric lock is recommended for gates from 1.8 to 3.0 m
Per ante fino a 1,8 m non è necessaria elettroserratura. Si consiglia l'elettroserratura per ante da 1,8 m a 3,0 m