



JOINT HYDRO

Operatore idraulico a battente irreversibile per grandi pilastri ed ante di lunghezza max pari a **6,0 m** o peso max **455 kg**



Sblocco manuale



Centrale elettronica con box IP55



Encoder assoluto



Snodo sferico

- ▶ Adatto per installazioni su grandi colonne dove la distanza D sia inferiore di 45 cm
- ▶ Velocità di 8 sec a 90°
- ▶ Rallentamento in apertura e chiusura
- ▶ Centrale di comando integrata UNIGATE Inverter
- ▶ Versione con carter acciaio inox in grado di offrire un'ottima resistenza ad ogni tipo di corrosione
- ▶ Configurazione Master/Slave possibile
- ▶ Piastra di fissaggio a terra opzionale

SPECIFICHE	JOINT HYDRO
Alimentazione	230Vac±10% 50/60Hz
Potenza motore	280 W
T° di funzionamento	-20°C /+ 55°C
Lunghezza max anta	6 m
Grado di protezione	IP44
Peso	45 kg
Peso max anta	455 kg
Gradi di apertura	110°
Encoder	Absolute
Rallentamento	elettronico
Tempo apertura 90°	8-12 sec.

UNIGATE - I

INVERTER technology

UNIGATE 2I (INVERTER)

- Gestione encoder bidirezionali e encoder lineare (POSITION GATE)
- Funzione di serie nella centrale UNIGATE per gestione finecorsa --> Non è necessario installare la scheda LE
- Gestione batterie per funzione di emergenza
- Power switching da 90Vac a 265V - 2Ah (1.3 Ah per accessori) --> NON è necessario l'alimentatore supplementare Power Supply
- 2 ingressi programmabili (GP1 e GP2)
- Timer programmabile con gruppo di continuità sulla centrale
- Collegamento tra modulo inverter e gestione modulo con cavo USB
- 2 relais di uscita programmabili (elettroserratura, semaforo, luce di cortesia...) --> NON è necessario installare il SUP
- Verifica e controllo carica accessori



Vantaggi:

+ Cicli ora

N.C. ingressi protetti da monitoraggio resistenza 8K2

Gestione amperometrica per inversione in caso di ostacolo

Bassa temperatura in ciclo intensivo

Coppia alta in rallentamento

ACCESSORI



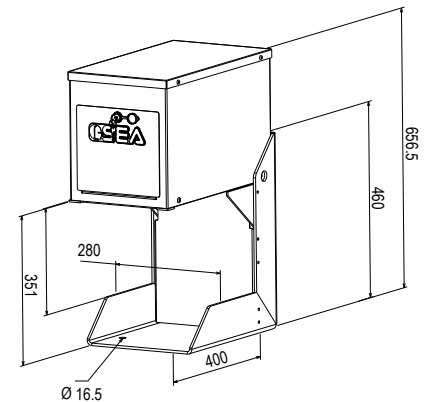
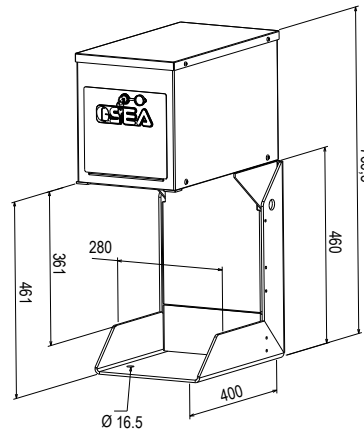
Sonda di temperatura + scheda LE + cavo 1.8 m



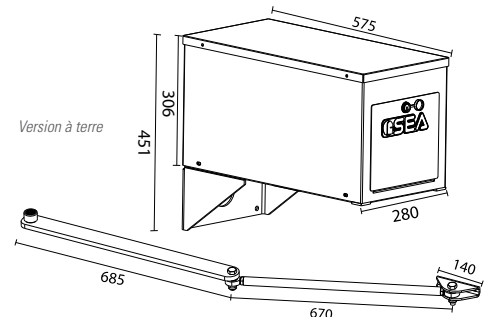
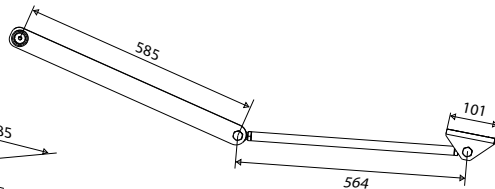
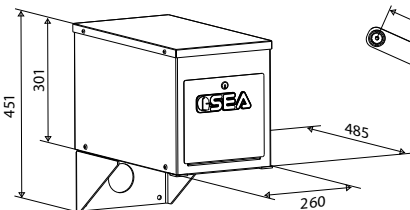
Olio verde per motori oleodinamici (5 L)



Piastra di fissaggio a terra a forma di C per JOINT



DIMENSIONI (mm)



SEA S.p.A.

Zona Industriale S. Atto (TE), 64100 - ITALY - Phone. +39 0861 588341- Fax +39 0861 588344

www.seateam.com | info@seateam.com