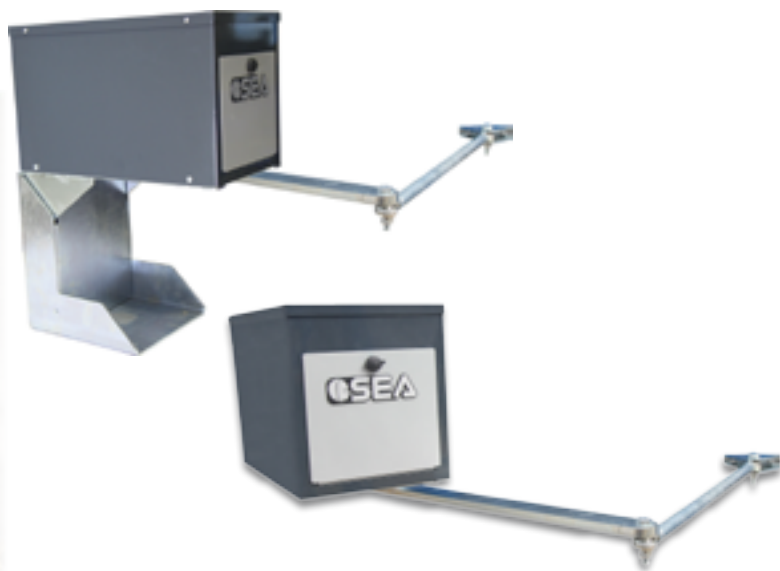




# JOINT HYDRO

Operatore idraulico a battente irreversibile per grandi pilastri ed ante di lunghezza max pari a 4,0 m o peso max 500 kg



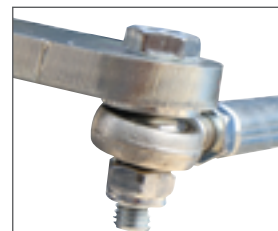
Sblocco manuale



Centrale elettronica con box IP55



Finecorsa meccanici ed elettronici



Joint

- ▶ Adatto per installazioni su grandi colonne dove la distanza D sia inferiore di 45 cm
- ▶ Velocità di 8 sec a 90°
- ▶ Rallentamento in apertura e chiusura
- ▶ Centrale di comando integrata
- ▶ Coperchio metallico con trattamento e verniciatura a polvere
- ▶ Configurazione Master/Slave possibile
- ▶ Piastra di fissaggio a terra opzionale

SPECIFICHE	JOINT HYDRO
Alimentazione	230Vac±10% 50/60Hz
Potenza motore	310 W
Corsa stelo	-
Max cicli / ora	30
T° di funzionamento	-20°C /+ 55°C
Peso	12 kg
Lunghezza max anta	5,0 m
Gradi di apertura	110°
Grado di protezione	IP44
Condensatore di spunto	12,5 µF/-
Spinta max	-
Velocità angolare	8°/sec

## ■ GATE 2 DG

- Gestione di 2 motori 230 Vac con o senza finecorsa
- Funzione apertura pedonale regolabile
- Logica automatica (6 modalità), semi automatica (6 modalità), uomo presente, apri e chiudi
- Rallentamento in apertura e chiusura regolabile per singola anta e direzione
- Regolazione coppia motore regolabile per singola anta e direzione
- Autoapprendimento tempi di lavoro
- Autotest su fotocellule
- Autodiagnosi
- Ingressi fotocellula impostabili
- Luce di cortesia temporizzabile fino a 4 minuti
- Gestione elettroserratura
- Max capacità trasformatore 800 mA in uscita accessori 24V
- Lampeggiatore a led
- Morsettiere estraibili
- Decodifica radio incorporata per RF UNI (max 30 utenti codice fisso o 800 utenti codifica rolling code)
- Tempo di lavoro regolabile per singola anta e per apertura e chiusura
- Encoder/regolazione della sensibilità amperometrica (per gli operatori elettromeccanici)
- Programmazione tramite JOLLY 3
- N° manovre per assistenza
- Gestione funzione PUSH-OVER con opzione push over periodico
- Gestione uscita 24V Aux
- Gestione costa di sicurezza in apertura e chiusura
- Colpo d'anta
- Opzione modulo esterno per gestione semaforo
- Gestione costa di sicurezza resistiva o standard
- Gestione fotocellula 10K



... e molte altre funzioni

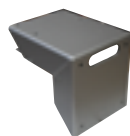
## ■ ACCESSORI



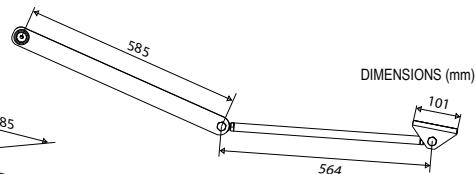
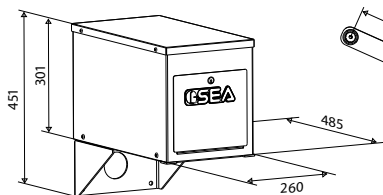
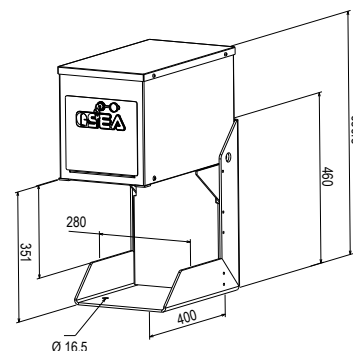
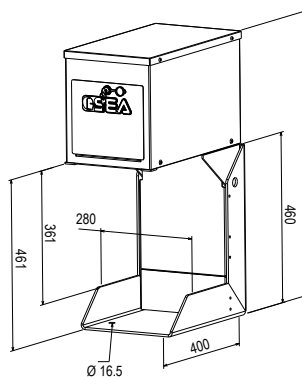
Sonde de température + carte LE + câble 1.8 m



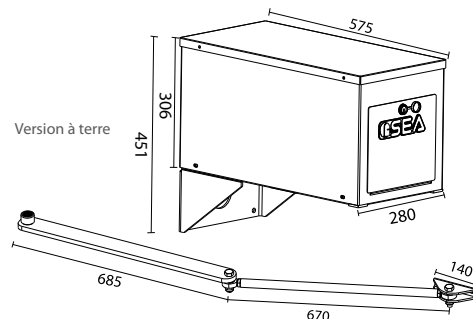
Huile verte (5 L)



Plaque de fixation au sol



DIMENSIONS (mm)



Version à terre



SEA S.p.A.

Zona Industriale S. Atto (TE), 64100 - ITALY - Phone. +39 0861 588341- Fax +39 0861 588344

www.seateam.com | info@seateam.com