



SUPER JACK CP - LYRA 1500

Operatore oleodinamico interrato ad uso collettivo per ante di lunghezza max pari a 5 m o peso max pari a 1500 kg



Valvole di regolazione forza



Cassetta centralina in acciaio con trattamento cataforesi e verniciatura in poliesteri



Martinetto e Super

▶ Silenziosità ed Affidabilità Idraulica

▶ Versione con centralina idraulica e martinetto separati da collegare con tubo di rame

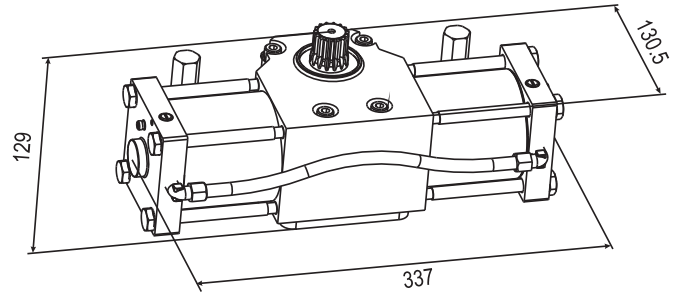
▶ Disponibile versione con rallentamento idraulico regolabile per un accostamento dolce dell'anta

▶ Cassa in acciaio (cataforesi) inclusa nel codice dell'operatore. (Jack o Jack CP)

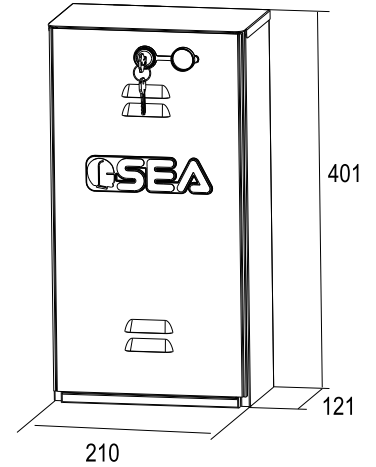
▶ Lyra 800 CP con cassetta portante per una facile assistenza e sistema di sblocco a chiave e leva LOCKINTS o LOCKINTP (accessorio obbligatorio)

▶ Su richiesta versioni JACK 800 senza freno e JACK 400 (con e senza freno)

SPECIFICHE	LYRA 800 LYRA 800 CP
Alimentazione	230Vac±5% 50/60Hz
Potenza motore	220 W
Corsa stelo	-
Max cicli / ora	45
T° di funzionamento	-20°C/+55°C
Peso	8 kg
Lunghezza max anta	4,0 m
Gradi di apertura	100°- 180°
Velocità dello stelo	-
Grado di protezione	7°/sec
Condensatore di spunto	IP67
Spinta max	12,5µF
Velocità angolare	560 Nm

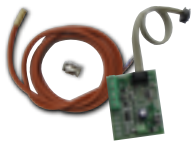


SUPER JACK CP



DIMENSIONS (mm)

ACCESSORI



Batterie con scatola (7Ah)



Olio giallo (5 litri)



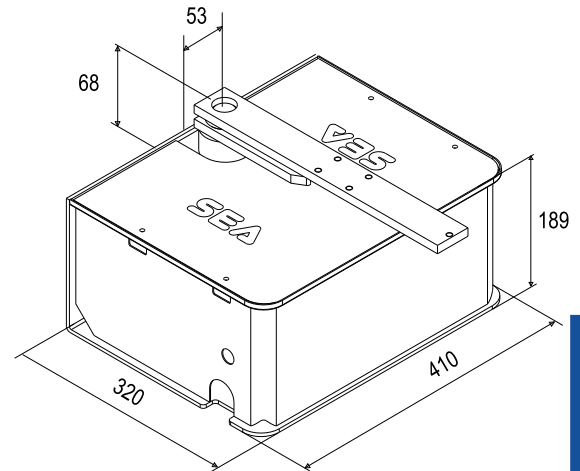
Tubo di rame Ø 8 (1 m)



Tubo flessibile Ø 8 (2 pz - 2,5 m)



Stop meccanici regolabili in apertura e chiusura (2pz). Solo per JACK CP



Coperchio INOX spessore 2,5 mm



Encoder assoluto rotativo



Sblocco PLUS con cilindro a chiave



Sblocco base