

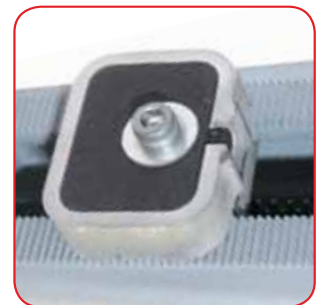
SURF 350 H BR (36V)

Operatore **elettromeccanico** a battente per ante fino a **3,5 m** o peso max di **300 kg**

- Robusto riduttore elettromeccanico realizzato in guscio pressofuso in alluminio
- Versioni H dotate di finecorsa meccanico ed elettronico di elevata qualità IP67
- Vite senza fine supportata da cuscinetti per la massima resistenza
- Attacco posteriore regolabile con fori



Ingranaggi e cuscinetti

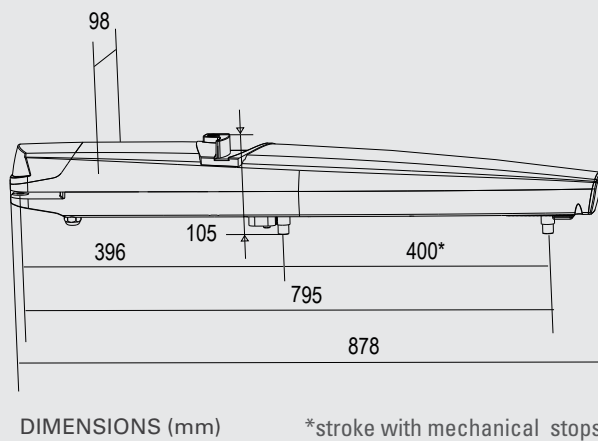


Stop meccanici/ elettronici (versioni H)



Vite senza fine supportata da cuscinetti

SPECIFICHE	SURF 350 H BR
Alimentazione	230Vac±5% - 50/60Hz
Potenza motore	260 W (36V)
Corsa stelo	400 mm
Cicli di lavoro max.	100 % (UNIGATE BR)
T di funzionamento	-20°C /+ 55°C
Peso del cancello	300 kg max
Lunghezza max anta	3,5 m
Gradi di apertura	90° - 120°
Velocità dello stelo	Regolabile
Grado di protezione	IP44
Spinta max	3000 N (36V)



* (NOTA) Il ciclo di lavoro è calcolato come percentuale (%) di intermittenza di funzionamento nella 1° ora



BRUSHLESS technology