

# SURF 450 H BR (36V)

Operatore **elettromeccanico** a battente per ante fino a **4,5 m** o peso max di **400 kg**

- Robusto riduttore elettromeccanico realizzato in guscio pressofuso in alluminio
- Versioni H dotate di finecorsa meccanico ed elettronico di elevata qualità IP67
- Robusta vite senza fine supportata da cuscinetti per la massima resistenza
- Attacco posteriore regolabile con fori



Ingranaggi e cuscinetti

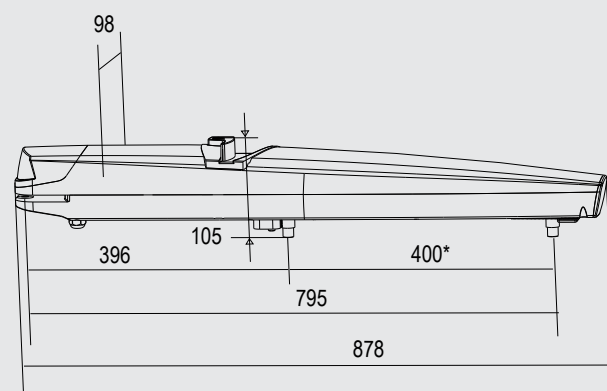


Stop meccanici/  
elettronici  
(versioni H)



Vite senza fine supportata da cuscinetti

SPECIFICHE	SURF 450 H BR
Alimentazione	230Vac±5% - 50/60Hz
Potenza motore	260 W (36V)
Corsa stelo	400 mm
Cicli di lavoro max.	100 % (UNIGATE)
T di funzionamento	-20°C /+ 55°C
Peso	7,5 kg
Lunghezza max anta	4,5 m
Gradi di apertura	90° - 120°
Velocità dello stelo	Regolabile
Grado di protezione	IP44
Spinta max	3000 N (36V)



DIMENSIONI (mm)

\*corsa con battute meccaniche montate

\* (NOTA) Il ciclo di lavoro è calcolato come percentuale (%) di intermittenza di funzionamento nella 1° ora



**BRUSHLESS technology**