



MINI TANK

Operatore oleodinamico a battente - uso residenziale
Per ante di lunghezza max. pari a **3 METRI**



Sistema di sblocco con nuovo design e chiave personalizzata SEA



POSITION GATE Encoder assoluto lineare (opzionale)



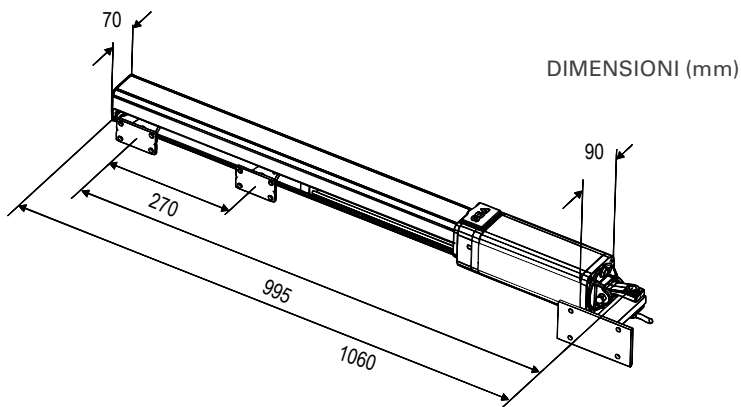
Snodo sferico per regolazione millimetrica della corsa



Su richiesta versioni con rallentamento idraulico per un dolce accostamento delle ante in chiusura

- ▶ Lubrificazione in olio di tutti i componenti meccanici
- ▶ Kit battuta meccanica interna per un funzionamento ottimale nella posizione di finecorsa (optional)
- ▶ Distributore con blocchi idraulici all'esterno per una facile sostituzione
- ▶ Versioni con blocco bidirezionale (AC), solo chiusura (SC), senza blocco (SB)
- ▶ Corsa 270 mm - Diametro stelo 16 mm
- ▶ Su richiesta modelli "PG" con Position Gate di serie

DATI TECNICI



SPECIFICHE	MINI TANK
Alimentazione	230Vac±5% - 50/60Hz
Potenza motore	180 W
Corsa stelo	270 mm
Max cicli uso	100% (UNIGATE)
T di funzionamento	-40°C /+ 60°C
Peso	10 Kg
Lunghezza max anta	3,0 m
Gradi di apertura	90°- 110°
Velocità dello stelo	1,5 cm/sec (1L pump)
Grado di protezione	IP55
Condensatore di spunto	6,3µF
Spinta max	300 daN

ACCESSORI



Staffa posteriore regolabile (da avvitare) n.2 pezzi



Sonda di temperatura + scheda LE + cavo 1.8 m



Sblocco esterno con cassetta serratura e cavo Inox 2,5 m con giunto



Olio verde per motori oleodinamici (5 litri)



Battute meccaniche in apertura in nylon



Forchetta oscillante per attacco posteriore in alluminio



Cilindro con chiave DIN dedicata 10 cifrature (1 Pz.)



Staffa per apertura verso l'esterno L 400 mm (2 pz)



Kit battuta meccanica



Sblocco metallico PLUS con serratura DIN per massima sicurezza e giunto



KIT Encoder lineare assoluto con estruso

SCHEDE ELETTRONICHE

GATE 2 DG

- Centrale elettronica per gestione 2 motori 230V



UNIGATE 2I (gestione INVERTER) Solo per MINI TANK IV

- Gestione Encoder bidirezionali e Encoder lineare (POSITION GATE)
- Gestione finecorsa di serie (NON è più necessaria la scheda LE)
- Gestione batterie per funzione di emergenza
- Power switching da 90Vac a 265V - 2Ah (1.3 Ah per accessori) --> NON è più necessario l'alimentatore supplementare Power Supply
- 2 ingressi programmabili (GP1 e GP2)
- Timer programmabile con gruppo di continuità sulla centrale
- Collegamento tra modulo Inverter e gestione modulo con cavo USB
- 2 relais di uscita programmabili (elettroserratura, semaforo, luce di cortesia...) --> NON è più necessario installare il SUP
- Verifica e controllo carica accessori

Vantaggi:

Più Cicli/Ora

Ingressi N.C. protetti da monitoraggio a resistenza 8K2

Gestione amperometrica per inversione in caso di ostacolo

Bassa temperatura in ciclo intensivo

Coppia alta in rallentamento

UNIGATE - I INVERTER technology



SEA S.p.A.

Zona Industriale S. Atto (TE), 64100 - ITALY - Phone. +39 0861 588341

www.seateam.com | info@seateam.com