

# The Most Powerful operator on the market



## SUPER FULL TANK 1000

Operatore idraulico per ante fino a **12 mt** o **2500 kg** ad uso intensivo per cancelli grandi e pesanti



Super Full Tank 1000

Full Tank 270

- ▶ **Corsa stelo 1000 mm**
- ▶ **Sprinta max 2.5 00 daN**
- ▶ **Diametro stelo 25 mm**
- ▶ **Lunghezza max anta 12 m** o peso max **2500 Kg**
- ▶ Operatore idraulico per applicazioni ad uso intensivo
- ▶ **Versione AC** con blocchi in apertura e chiusura



Sblocco manuale con chiave personalizzata



Snodo sferico



Flangia anteriore in alluminio lavorato



Flangia anteriore in alluminio lavorato

SPECIFICHE	SUPER FULL TANK
Alimentazione	230V (±5%) 50/60 Hz
Potenza motore (W)	310 W
Temperatura funzionamento	-20°C /+ 55°C
Tempo di apertura 90° (sec)	40 sec.
Max cicli uso	100 % ( UNIGATE)
Frequenza uso	Commerciale-industriale
Grado di protezione	IP 55
Lunghezza max anta	12 mt
Peso max anta	2.500 Kg
Gradi di apertura	90°/120°
Spinta max	2.500 daN
Frizione anti-schiacciamento	By pass/Elettronico
Finecorsa	-
Rallentamento	Idraulico
Gruppo di continuità	STAR 400-800

# UNIGATE - I

## INVERTER technology

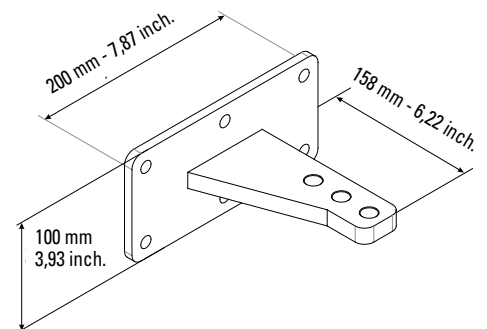
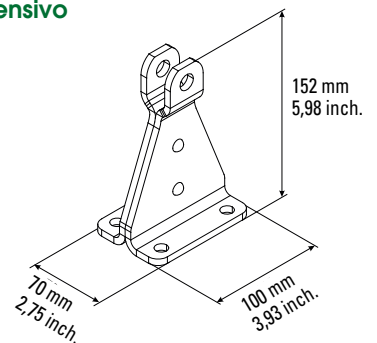
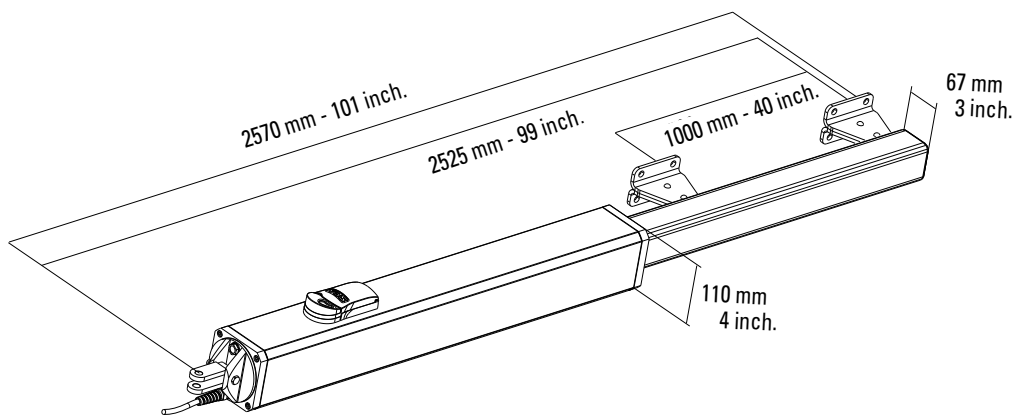
### UNIGATE 2I (INVERTER)

- Gestione Encoder bidirezionali e Encoder lineare (POSITION GATE)
- Gestione finecorsa di serie (NON è più necessaria la scheda LE)
- Gestione batterie per funzione di emergenza
- Power switching da 90Vac a 265V - 2Ah (1.3 Ah per accessori) --> NON è più necessario l'alimentatore supplementare Power Supply
- 2 ingressi programmabili (GP1 e GP2)
- Timer programmabile con gruppo di continuità sulla centrale
- Collegamento tra modulo Inverter e gestione modulo con cavo USB
- 2 relais di uscita programmabili (elettroserratura, semaforo, luce di cortesia...) --> NON è più necessario installare il SUP
- Verifica e controllo carica accessori



### Vantaggi:

- Più Cicli/Ora
- Ingressi N.C. protetti da monitoraggio a resistenza 8K2
- Gestione amperometrica per inversione in caso di ostacolo
- Bassa temperatura in ciclo intensivo
- Coppia alta in rallentamento



### ACCESSORIES



Sonda di temperatura + scheda LE + cavo 1.8 m



Olio verde per motori oleodinamici (5 litri)

