



SURF 450

Operatore elettromeccanico a battente per ante fino a **4,5 m** o peso max di **400 kg**



Serratura per sblocco manuale in metallo (di serie)



Stop meccanici/ elettronici (versioni H)



Vite senza fine supportata da cuscinetti



Ingranaggi e cuscinetti

- ▶ Robusto riduttore elettromeccanico realizzato in guscio pressofuso in alluminio con verniciatura poliestere per esterni
- ▶ Versioni H dotate di finecorsa meccanico ed elettronico di elevata qualità IP67
- ▶ Attacco posteriore regolabile con fori
- ▶ Possibilità di applicare batterie di emergenza e pannello solare di ricarica KIT SUNNY (per SURF 24V)
- ▶ Ridotta larghezza dell'operatore per installazione anche in spazi ridotti
- ▶ Disponibile versione reversibile
- ▶ Robusta vite senza fine supportata da cuscinetti per la massima resistenza
- ▶ Su richiesta versione con sblocco esterno

SPECIFICHE	SURF 450 230V	SURF 450 24V
Alimentazione	230Vac±5% - 50/60Hz	24VDC
Potenza motore	230 W	60 W
Corsa stelo	400 mm	400 mm
Max cicli uso	100% (UNIGATE)	50 %
T di funzionamento	-20°C /+ 55°C	-20°C /+ 55°C
Peso	8 kg	8 kg
Lunghezza max anta	4,5 m	4,5 m
Gradi di apertura	90°- 120°	90°- 120°
Velocità dello stelo	1,6 cm / sec	adjustable
Grado di protezione	IP44	IP44
Condensatore	10 µF	-
Spinta max	3000 N	2000 N



UNIGATE - I

INVERTER technology

■ UNIGATE 2I (INVERTER)

- Gestione encoder bidirezionali e encoder lineare (POSITION GATE)
- Funzione di serie nella centrale UNIGATE per gestione finecorsa --> Non è necessario installare la scheda LE
- Gestione batterie per funzione di emergenza
- Power switching da 90Vac a 265V - 2Ah (1.3 Ah per accessori) --> NON è necessario l'alimentatore supplementare Power Supply
- 2 ingressi programmabili (GP1 e GP2)
- Timer programmabile con gruppo di continuità sulla centrale
- Collegamento tra modulo inverter e gestione modulo con cavo USB
- 2 relais di uscita programmabili (elettroserratura, semaforo, luce di cortesia...) --> NON è necessario installare il SUP
- Verifica e controllo carica accessori



Advantages:

+ Cicli ora

N.C. ingressi protetti da monitoraggio resistenza 8K2

Gestione amperometrica per inversione in caso di ostacolo

Bassa temperatura in ciclo intensivo

Coppia alta in rallentamento

■ ACCESSORI



Batterie con scatola (7AH)



Stop meccanici in chiusura (2 pezzi)



Pannello solare 20W + ESUN Q + batterie 12 Ah



Caricabatterie 800 mA con gestione pannello solare



Staffa attacchi posteriori regolabili senza saldatura (n.2 pezzi)



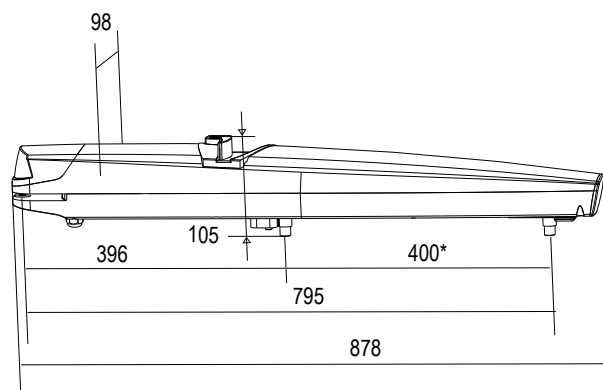
Staffa attacchi anteriori regolabili (n.2 pezzi)



Cilindro con chiave DIN dedicata 10 cifrature e leva di sblocco



Staffa per apertura verso l'esterno L 400mm (2 pz)



DIMENSIONI (mm)

*corsa con battute meccaniche montate