



SPRINT 36VDC

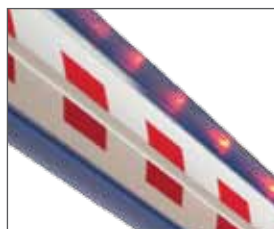
Barriera oleodinamica per
passaggi fino a **6 m**



BRUSHLESS technology



Valvole by pass



Sgancio rapido su
richiesta



Ventola di raffreddamento
su opzione



Encoder assoluto

- ▶ Barriera automatica per gestire varchi o regolare il flusso di veicoli stradali per passaggi fino a 6 m
- ▶ Possibilità di aggiungere batterie d'emergenza per garantire il funzionamento anche in assenza di corrente elettrica
- ▶ Cofano in acciaio con trattamento in cataforesi e verniciatura in poliester. Disponibile cofano in acciaio inoz (316)
- ▶ Encoder assoluto per per controllo della velocità in apertura e chiusura e con funzione di inversione in caso di ostacolo
- ▶ Asta ovale in alluminio fino a 6 m
- ▶ Centrale elettronica UNIGATE con tecnologia Inverter o brushless

SPECIFICHE	SPRINT 36V BRUSHLESS
Alimentazione	36Vdc
Potenza assorbita (W)	260W
Corrente assorbita	-
Tempo di apertura	adjustable
Frequenza di utilizzo	100 %
Intervento termoprotezione	-
T° di funzionamento	-20°C / +55°C
Peso	52 kg
Capacità pompa	1,5 L
Lunghezza max asta	6 m
Grado di protezione	IP55
Condensatore di spunto	-

UNIGATE

- Centrale dotata per gestione 1 o 2 operatori 36Vdc
- Display retroilluminato 2x8 caratteri

 **BRUSHLESS technology**



Advantages:

+ Cicli ora

N.C. ingressi protetti da monitoraggio resistenza 8K2

Gestione amperometrica per inversione in caso di ostacolo

Bassa temperatura in ciclo intensivo

Coppia alta in rallentamento

ACCESSORI



KIT LIGHT TH 3SP FIX
Asta ovale 3 m + molla + gomma anticontundente + profilo asta per STRIP LED (nastro adesivo non incluso)



KIT LIGHT TH 4SP FIX +MB
Asta ovale 3 m+1m + molla + gomma anticontundente + profilo asta per STRIP LED (nastro adesivo non incluso)



KIT LIGHT TH 5SP FIX + MB
Asta ovale 3 m + 2 m + molla + gomma anticontundente + profilo asta per STRIP LED (nastro adesivo non incluso)



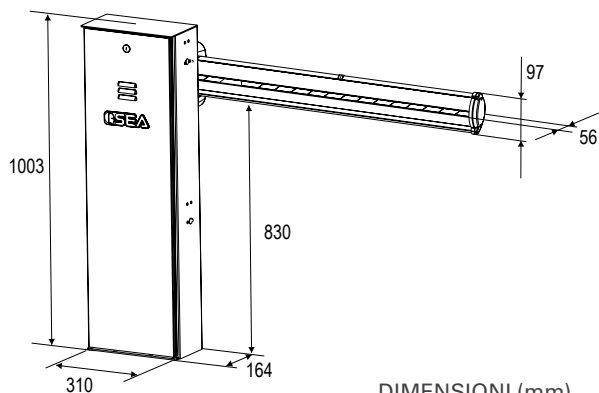
KIT LIGHT TH 6SP FIX + MB
Asta ovale 3 m + 3 m + molla + gomma anticontundente + profilo asta per STRIP LED (nastro adesivo non incluso)



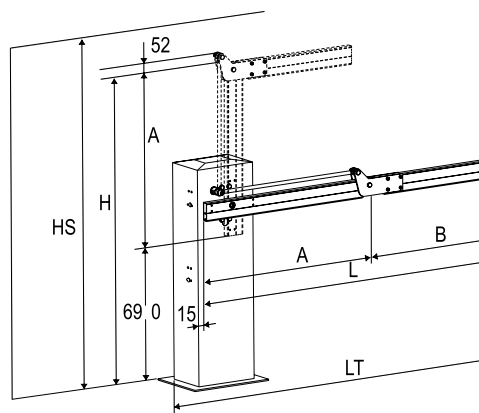
KIT ART
Kit Kit per asta articolata fino a 4m



BAT7 (7AH)
Batterie con scatola (7AH)



DIMENSIONI (mm)



SEA S.p.A.

Zona Industriale S. Atto (TE), 64100 - ITALY - Phone. +39 0861 588341- Fax +39 0861 588344

www.seateam.com | info@seateam.com