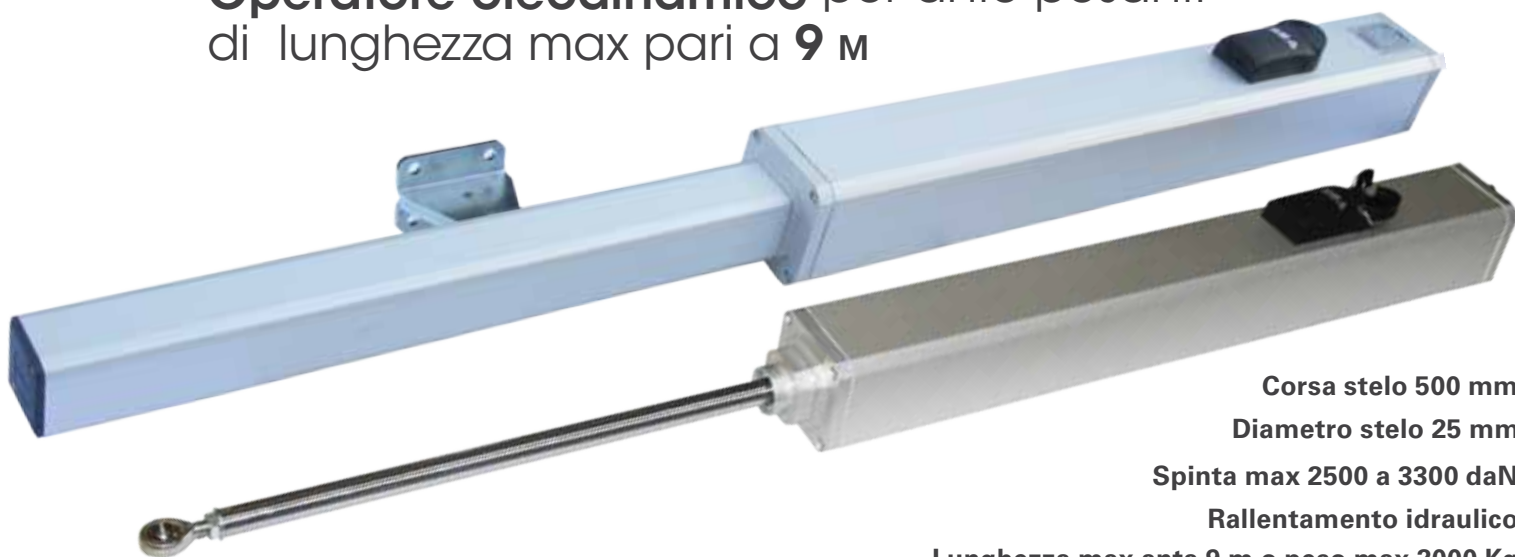




SUPER FULL TANK 500

Operatore oleodinamico per ante pesanti
di lunghezza max pari a 9 m



Corsa stelo 500 mm

Diametro stelo 25 mm

Spinta max 2500 a 3300 daN

Rallentamento idraulico

Lunghezza max anta 9 m o peso max 2000 Kg



Sistema di sblocco
protetto da serratura
metallica con chiave
di sblocco all'interno



Snodo sferico
per regolazione
millimetrica della corsa



Flangia anteriore in
alluminio lavorato



Flangia posteriore in
alluminio lavorato

▶ Lubrificazione in olio di tutti i componenti meccanici

▶ Sicurezza antischiacciamento garantita dalle valvole by-pass di taratura della spinta massima

▶ Forcella di attacco posteriore oscillante in alluminio di serie

▶ Distributore idraulico in robusto alluminio lavorato dal pieno

▶ Diametro dello stelo 25 mm - corsa 500 mm

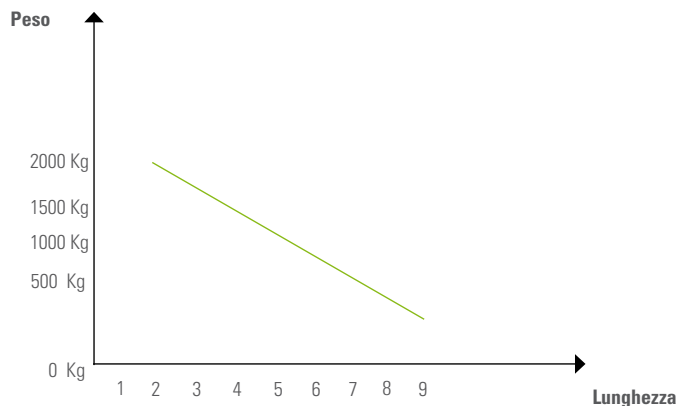
▶ Versione con pistone e centralina idraulica separata disponibile su richiesta

▶ Ideale per applicazioni su cancelli pesanti o in zone ventose

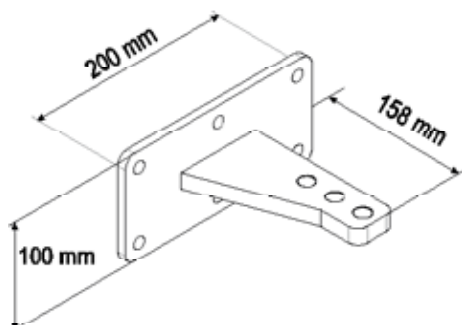
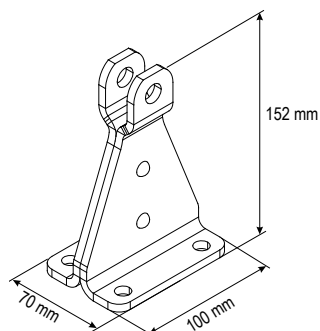
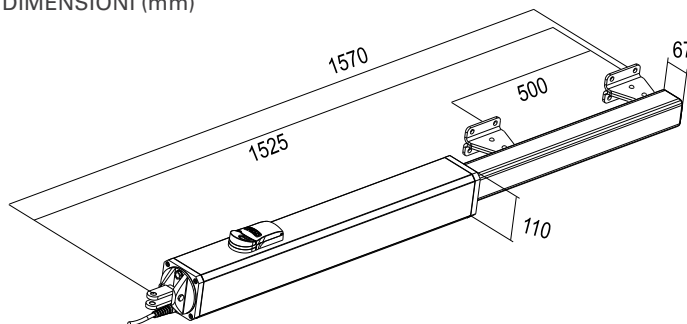
▶ Pompa ad ingranaggi



■ DATI TECNICI



DIMENSIONI (mm)



SPECIFICHE	SUPER FULL TANK
Alimentazione	230Vac±5% - 50/60Hz
Potenza motore	310 W
Corsa stelo	500 mm
Cicli/ora max	70
T di funzionamento	-20°C /+ 60°C
Peso	18 Kg
Lunghezza max anta	9 m
Gradi di apertura	90° - 125°
Velocità dello stelo	1,2 / 2,0 cm/s
Grado di protezione	IP55
Condensatore di spunto	16 µF
Spinta max	2500 / 3300 daN

■ ACCESSORI



Staffa posteriore regolabile (da avvitare) - n.2 pezzi



Sonda di temperatura + scheda LE + cavo 1.8 m

■ SCHEDE ELETTRONICHE

■ UNIGATE 2I (gestione INVERTER)

- Gestione Encoder bidirezionali e Encoder lineare (POSITION GATE)
- Gestione fincorsa di serie (NON è più necessaria la scheda LE)
- Gestione batterie per funzione di emergenza
- Power switching da 90Vac a 265V - 2Ah (1.3 Ah per accessori) --> NON è più necessario l'alimentatore supplementare Power Supply
- 2 ingressi programmabili (GP1 e GP2)
- Timer programmabile con gruppo di continuità sulla centrale
- Collegamento tra modulo Inverter e gestione modulo con cavo USB
- 2 relais di uscita programmabili (elettroserratura, semaforo, luce di cortesia...) --> NON è più necessario installare il SUP
- Verifica e controllo carica accessori

 **UNIGATE - I**
INVERTER technology



Vantaggi:

- Più Cicli/Ora
- Ingressi N.C. protetti da monitoraggio a resistenza 8K2
- Gestione amperometrica per inversione in caso di ostacolo
- Bassa temperatura in ciclo intensivo
- Coppia alta in rallentamento