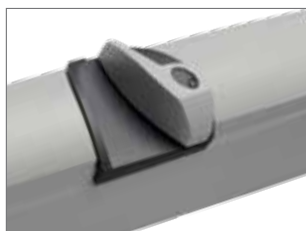




SURF 250/350

Operatore elettromeccanico a battente per ante fino a **3,5 m** o peso max di **300 kg**



Serratura per sblocco manuale in metallo (di serie)



Stop meccanici/ elettronici (versioni H)



Ingranaggi e cuscinetti

- ▶ Robusto riduttore elettromeccanico realizzato in guscio pressofuso in alluminio con verniciatura poliesteri per esterni
- ▶ Versioni H dotate di finecorsa meccanico ed elettronico di elevata qualità IP67
- ▶ Attacco posteriore regolabile con fori
- ▶ Possibilità di applicare batterie di emergenza e pannello solare di ricarica KIT SUNNY (per SURF 24V)
- ▶ Ridotta larghezza dell'operatore per installazione anche in spazi ridotti
- ▶ Disponibile versione reversibile
- ▶ Robusta vite senza fine supportata da cuscinetti per la massima resistenza
- ▶ Su richiesta versione con sblocco esterno

SPECIFICHE	SURF 250/350 (230V) SURF 250/350 (24V)
Alimentazione	230Vac±5% - 50/60Hz
Potenza motore	230 W / 60 W (24V)
Corsa stelo	400 mm
Cicli/ora max	30 (230V) / 40 (24V)
T di funzionamento	-20°C / + 55°C
Peso	7,5/7,8 kg
Lunghezza max anta	2,5/3,5m
Gradi di apertura	90° - 120°
Velocità dello stelo	1,6 cm / sec adjustable(24V)
Condensatore di spunto	IP44
Starting capacitor	10 µF/-
Spinta max	3000 N (230V) 2000 N (24V)

UNIGATE - I

INVERTER technology



UNIGATE 2I (INVERTER)

- Gestione encoder bidirezionali e encoder lineare (POSITION GATE)
- Funzione di serie nella centrale UNIGATE per gestione finecorsa --> Non è necessario installare la scheda LE
- Gestione batterie per funzione di emergenza
- Power switching da 90Vac a 265V - 2Ah (1.3 Ah per accessori) --> NON è necessario l'alimentatore supplementare Power Supply
- 2 ingressi programmabili (GP1 e GP2)
- Timer programmabile con gruppo di continuità sulla centrale
- Collegamento tra modulo inverter e gestione modulo con cavo USB
- 2 relais di uscita programmabili (elettroserratura, semaforo, luce di cortesia...) --> NON è necessario installare il SUP
- Verifica e controllo carica accessori



Advantages:

+ Cicli ora

N.C. ingressi protetti da monitoraggio resistenza 8K2

Gestione amperometrica per inversione in caso di ostacolo

Bassa temperatura in ciclo intensivo

Coppia alta in rallentamento

ACCESSORI



Batterie con scatola (7AH)



Stop meccanici in chiusura (2 pezzi)



Pannello solare 20W + ESUN Q + batterie 12 Ah



Caricabatterie 800 mA con gestione pannello solare



Staffa attacchi posteriori regolabili senza saldatura (n.2 pezzi)



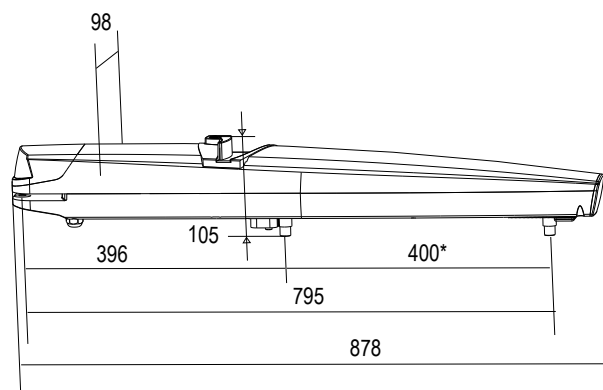
Staffa attacchi anteriori regolabili (n.2 pezzi)



Cilindro con chiave DIN dedicata 10 cifrature e leva di sblocco



Staffa per apertura verso l'esterno L 400mm (2 pz)



DIMENSIONI (mm)

*corsa con battute meccaniche montate



SEA S.p.A.

Zona Industriale S. Atto (TE), 64100 - ITALY - Phone. +39 0861 588341- Fax +39 0861 588344

www.seateam.com | info@seateam.com